

*la grande*  
**[LUMIERE]**



*la guithe*  
**[LUMIERE]**



2

3

TEOS<sup>2</sup> LATO

Strasbourg | Pont André-Bord  
Maîtrise d'ouvrage : CTS  
Conception Pont : EGIS  
Conception éclairage: Ville et Eurométropole de Strasbourg

Crédit Photo : La Chouette Photo



# NOS PRODUITS.

**22**  
SMART/DRIVE HUB



LUMIÈRE



**40**  
CARO

URBAINE

URBAINE



URBAINE

**64**  
VASCO



URBAINE



URBAINE

**82**  
EXIO



URBAINE



ESPACE

**96**  
CELSONO



ESPACE

**122**  
ICAROS



**130**  
STENIO



ESPACE

**146**  
TILION



ESPACE

**166**  
CORALIE



CLASSIQUE

**178**  
ROCHESTER



CLASSIQUE

**190**  
MÉMOIRE TECHNIQUE

TECHNIQUE

**138**  
LAMPION



ESPACE

**160**  
AMBIANCE



CLASSIQUE

**172**  
RETRO



CLASSIQUE

**184**  
COLLIOURE



CLASSIQUE

*la grande*  
[LUMIERE]

**LA LUMIÈRE.  
ÉVIDEMMENT.**

**MAIS PLUS JAMAIS  
COMME ELLE FÛT...**

PENSER | ACTER  
GLOBAL | LOCAL





## NOUS, ROHL.

Rohl® est une société familiale alsacienne, indépendante, animée avec passion par une quarantaine de collaborateurs.

Notre métier depuis plus de 50 ans :

DÉVELOPPER DES SOLUTIONS D'ÉCLAIRAGE INNOVANTES.

**+70%**  
des achats  
en France



**+36%**  
de recrutement  
depuis 2013



**6 ans**  
de croissance  
ininterrompue  
depuis 2013



# FAIRE DE LA NUIT LE PLUS BEAU MOMENT DE LA JOURNÉE.

---

S'inspirer de la singularité  
de vos projets et créations pour  
les habiller avec élégance.



# RÉVEILLENZ LE CRÉATIF QUI SOMMEILLE EN VOUS.

Les solutions techniques Rohl® ouvrent le champ des possibles et stimulent la créativité. Si l'on parlait d'espaces de vie, de mise en lumière et de confort d'éclairage ?

- **Jouez avec les photométries**

Les modules LED Rohl® sont entièrement paramétrables. Les lentilles qui définissent la photométrie finale s'adaptent à l'ensemble de nos gammes de luminaires.

- **Variez les températures de couleur**

Les systèmes standards Zhaga® permettent grâce à l'interopérabilité d'adapter la température de couleur d'éclairage à chaque espace que vous souhaitez valoriser.

- **Réinventez des espaces de vie**

Les luminaires Rohl® sont conçus pour s'intégrer à leur environnement et apporter un vrai plus en terme de qualité de vie et de confort en limitant les nuisances et les éblouissements.



# VOUS DONNER LES MOYENS DE VOS AMBITIONS.

Quoi de plus frustrant que d'être limité dans ses projets par une offre technique figée ou peu diversifiée. Chez Rohl® vous trouverez les solutions qui nourrissent vos ambitions, stimulent votre créativité et révèlent vos différences.



## ■ Des possibilités infinies... et au-delà

2 modules Zhaga® et 26 lentilles disponibles, cela représente plus de 15 000 possibilités pour doper votre créativité et enchanter vos projets.

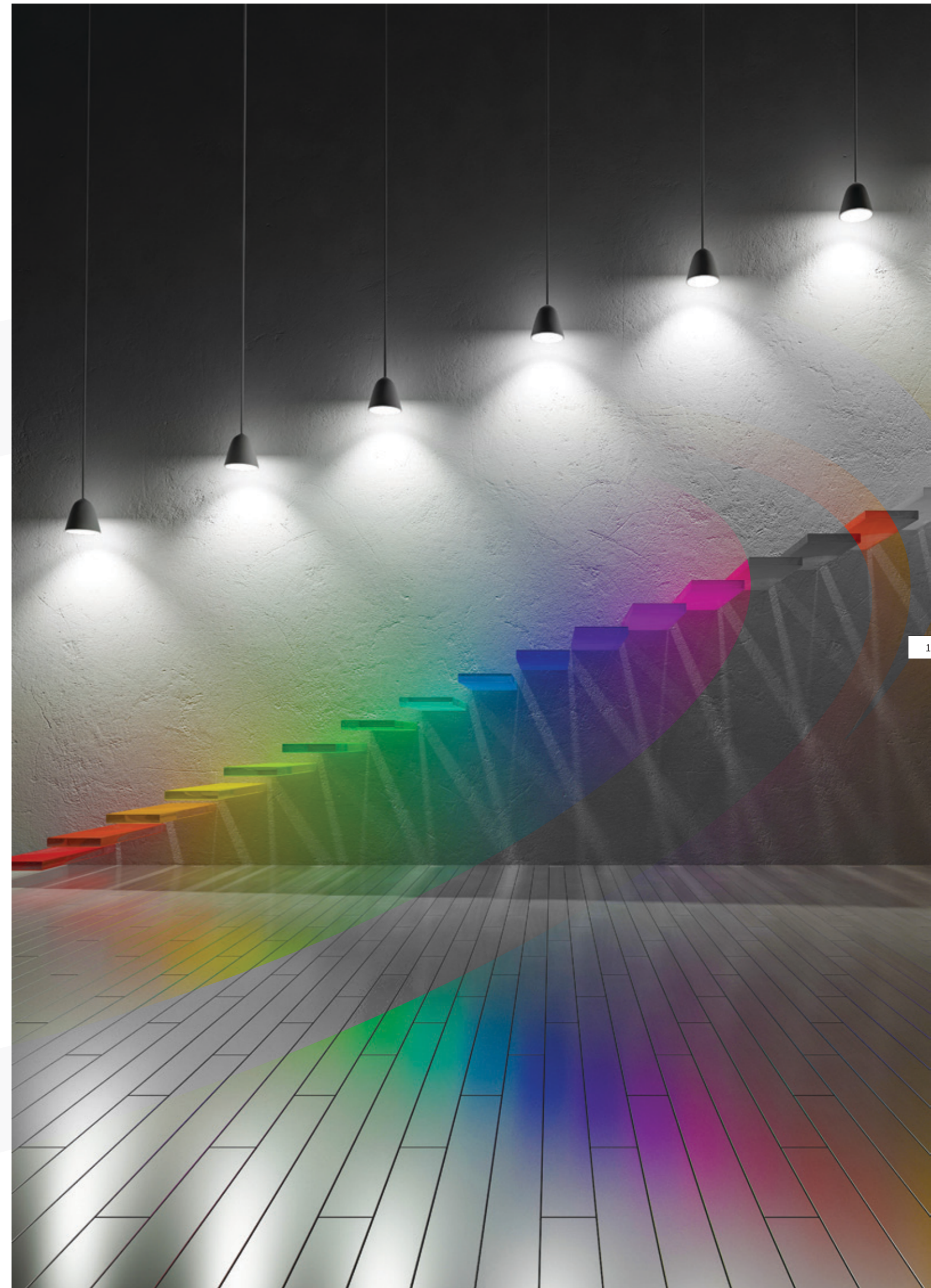
Afin de vous faciliter le choix, Rohl a sélectionné 10 photométries qui permettent de travailler plus facilement au quotidien.

Et pour démultiplier encore les solutions créatives, nous complétons les photométries disponibles avec une palette de températures de couleur, composée de 2200, 2700, 3000 et 4000K en standard, sans plus value, avec le même délai et cela sur tous nos luminaires.



## ■ Rendre les couleurs de la nuit éclatantes

A travers les IRC disponibles 70, 80 et 90, vous pouvez offrir une identité visuelle et une expérience urbaine différente des grands standards à vos projets et futurs usagers.



# LA LIBERTÉ C'EST AVOIR LE CHOIX.

---

Vous redonner la faculté  
d'agir et de gérer selon votre  
volonté et vos propres moyens  
sans être entravé par des  
problématiques externes.

# VOUS AVEZ LE POUVOIR DE TOUT CHANGER. ÇA CHANGE TOUT.

Tous les luminaires Rohl® sont  
maintenables et interopérables.  
Tout est dit . A vous de jouer.

- **Rendre obsolète l'obsolescence**

Chez Rohl® nous rejetons le jetable. Loin des 60 000 heures, nous considérons que la durée de vie utile d'un luminaire est de plus de 30 ans. La maintenabilité prend ici tout son sens.

- **Parce que rien n'est permanent**

Anticipez, faites évoluer vos ambiances, soyez à jour des dernières évolutions technologiques, soyez toujours en phase avec les usages et les dernières tendances.

- **Intervenez facilement, parce que c'est facile.**

Profitez de l'évolution de la technologie LED, changez facilement les modules et les drivers sur site et sur nacelle. Bref, reprenez le pouvoir.



# SAVOIR C'EST POUVOIR.

Les luminaires Rohl® embarquent toute la technologie nécessaire pour communiquer avec vous.  
A vous de communiquer avec eux.  
Bienvenue dans le monde des luminaires connectés à l'humain !

## ▪ Vive l'indépendance

Affranchissez-vous des contraintes liées aux fabricants et aux abonnements. Avec la compatibilité des matériels DALI, toutes les informations sont disponibles : c'est vous qui décidez.

## ▪ Vous savez tout, tout le temps.

Vous suivez l'évolution de la vie de vos luminaires, vous identifiez les matériels embarqués, vous connaissez les historiques de maintenance, vous identifiez les pièces à commander... c'est vous le pilote.

## ▪ Un smartphone et c'est parti !

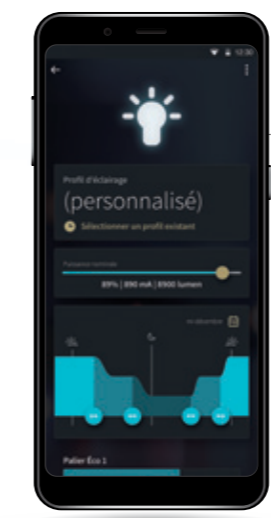
Grâce à l'application Rohl® de gestion des parcs, vous interagissez en temps réel depuis le pied de candélabre avec chaque luminaire de votre parc grâce à un simple smartphone.



# DANS HUMAN UTILITY BLUETOOTH L'IMPORTANT C'EST L'HUMAIN.

C'est fort de cette philosophie que nous développons des outils ergonomiques et totalement tournés vers l'avenir, dédiés à la facilitation des actions de paramétrage, de traçabilité et de maintenance. Chez Rohl®, nous mettons la technique au service de l'homme, parce que l'humain reste le centre de gestion parfait.

24



## PARAMÉTRAGE

Grâce à JustLight vous paramétrez l'éclairage de l'ensemble de votre parc, vous ajustez les réponses aux besoins, vous optimisez les consommations, simplement, en temps réel, avec un simple smartphone.



## TRAÇABILITÉ

Vous connaissez l'implantation de chaque luminaire, le type de mât, de crosse, de lampe. Vous connaissez les dates d'installation, d'intervention, la référence de la peinture, le type de driver, les historiques de fonctionnement. Bref vous savez tout, sur le bout des doigts.

25



## MAINTENANCE

Vous organisez une maintenance périodique et prédictive en toute connaissance de cause. Vous maîtrisez les procédures de remplacements, de reprogrammation, vous garantes les compatibilités des matériels. Maintenant vous pouvez prédire l'avenir.

# LE RESPECT NE S'IMPOSE PAS. IL SE GAGNE.

Porter toujours plus haut  
notre considération à l'environnement,  
aux intérêts sociétaux, aux savoir-faire  
particuliers de notre métier et de  
nos partenaires, avec le souci de ne  
jamais leur porter atteinte.



# L'ÉCONOMIE CIRCULAIRE. POUR CESSER DE TOURNER EN ROND.

Chez Rohl®, nous assumons les conséquences de nos actes, chacun de ces actes est réfléchi, pour s'inscrire dans un cercle vertueux qui porte le moins possible à conséquence, parce que tôt ou tard la cause produit son effet.

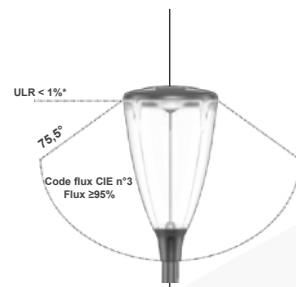
- **Ne limitons pas la durée de vie d'un luminaire à la durée de vie des ses composants**  
Comment imaginer jeter un luminaire entier alors que les éléments qui le composent peuvent être remplacés ? La maintenabilité et la durée de vie sont dans l'ADN de Rohl. Nos luminaires sont conçus dans une logique d'économie de fonctionnement, de non obsolescence et de maintenabilité.
- **Repenser l'ensemble du cycle de production**  
Nous privilégions l'achat en circuit court et donc pro-local pour limiter les transports, respecter les lois environnementales et sociétales françaises. La réduction de l'impact carbone des sites de production Rohl est un objectif constant, en limitant les transports grâce aux choix de partenaires locaux, en travaillant avec un peintre local mettant en oeuvre les mêmes croyances environnementales que nous.
- **Un engagement fort pour l'environnement**  
Parce que l'embellissement de notre cadre de vie ne va pas sans la préservation de celui-ci, nous développons l'éco-conception de nos produits dans une démarche d'optimisation responsable des opérations de production.  
Membre fondateur de Recylum, Rohl porte une attention particulière au recyclage de l'ensemble des éléments constituant ses produits.





# NOUS AVIONS COMMENCÉ BIEN AVANT L'ARRÊTÉ.

L'impact d'un luminaire sur son environnement est réel. Le durcissement de la réglementation, avec l'arrêté du 27 décembre 2018 sur la limitation de la nuisance lumineuse, ne fait que confirmer le bien fondé des choix que nous faisons chaque jour, pour limiter les impacts de l'éclairage nocturne sur la biodiversité.



## ■ La nuisance lumineuse : une réalité, des solutions

Jusqu'à 23% de la surface terrestre non polaire de la planète subit la pollution lumineuse. Nous mettons tout en oeuvre pour limiter la lumière polluante, en maîtrisant les flux de nos luminaires.

## ■ Tout le monde ne vit pas la lumière de la même façon

La gestion des températures de couleur en fonction des usages et de la prise en compte de la biodiversité est intégrée dans nos conceptions, puisque nous proposons les températures de couleur 2200, 2700, 3000 et 4000 K sur l'ensemble de nos luminaires et de nos photométries.

## ■ Vous accompagner sur les exigences appliquées à votre projet

Depuis toujours la limitation des flux émis aux besoins réels du projet en adéquations avec les exigences de la NF EN 13-201 sont pris en compte. L'exigence de l'arrêté de limiter la quantité de lumière sur la surface à éclairer en fonction de la situation du projet (densité surfacique) est intégrée dans nos réflexions photométriques.

## ■ La traçabilité des données de votre projet

Via notre solution SmartDrive HUB et nos systèmes de marquage, vous avez accès partout et tout le temps à l'ensemble des spécifications nécessaires au respect des exigences de l'arrêté : ULR, code flux 3, température de couleur, puissance, flux et date de livraison.



# AVEC LE TEMPS NAÎT LA SÉRÉNITÉ.

---

Nous mettons tout en oeuvre  
pour que vous puissiez vivre les choix  
qui vous engagent à long terme  
avec tranquillité et confiance.



# IL FALLAIT DES PIONNIERS... ON NE S'EST PAS DÉGONFLÉ.

Le consortium Zhaga® est une initiative d'acteurs engagés de l'industrie de l'éclairage.

L'objectif de Zhaga® est de rendre interchangeables les sources lumineuses LED ainsi que leurs alimentations en harmonisant leurs spécifications.

- **Quand interopérabilité rime avec liberté**

En adoptant le standard Zhaga®, votre luminaire Rohl n'embarque pas de matériel propriétaire. Vous avez la liberté de choisir les modules LED, les drivers ou les sockets de votre choix, pourvu qu'ils soient Zhaga®.

- **Une stratégie du tout prévu**

Que ce soit pour des raisons techniques, réglementaires ou évolution des usages vous trouverez toujours une solution au sein du consortium Zhaga®.

- **Un choix parmi les meilleures marques**

La disponibilité des pièces de rechange Zhaga® est garantie. Le standard est adopté par les plus grandes marques de matériel : Phillips, Osram, Samsung, Lumileds, Tridonic, VS, Future ...



 Zhaga

# LA QUALITÉ RESTE LA MEILLEURE GARANTIE CONTRE LES PANNES. SINON IL VOUS RESTE LA CHANCE...

Faire le choix des luminaires Rohl®,  
c'est privilégier l'interopérabilité, la maintenabilité,  
le design à la française, les avancées technologiques...  
Mais c'est surtout opter pour la qualité,  
parce qu'il peut s'en passer des choses en 30 ans.

- **Une exigence de qualité**

Tous les luminaires Rohl® sont conçus, fabriqués et contrôlés en France par une quarantaine de collaborateurs passionnés qui en font des produits certifiés ENEC.

- **Des produits conçus pour durer**

Nos équipes R&D intègrent les paramètres de durabilité et de maintenabilité dès la phase de conception. C'est l'une des contraintes de notre cahier des charges.

- **Toutes les options sont de série**

L'ensemble de nos luminaires intègre les dernières technologies en terme de gestion de fonctionnement et de protection foudre. Qui peut le plus peut le moins.





Collection  
[URBAINÉ]

**caro**

ESPACES PIÉTONS | PETITES VOIRIES | VOIRIES URBAINES

UNE FAMILLE DE  
LUMINAIRES QUI RÉPOND  
À L'ENSEMBLE DES  
BESOINS DES PROJETS  
URBAINS.

CARO, une gamme à l'élégance intemporelle grâce à ses formes fluides et ses courbes douces.

CARO vous permettra de donner à vos espaces urbains, qu'ils soient piétons, cyclables, routiers ou espaces de vie, un esprit contemporain et structuré pour des créations raffinées. Alliant efficacité, esthétique et confort, CARO offre un panel d'outils complet pour satisfaire votre créativité.

**CARO MONO** ➤

Ichtratzheim | Lotissement Niederfeld  
Maîtrise d'ouvrage : CM-CIC  
Conception : BEREST

Crédit Photo : La Chouette Photo



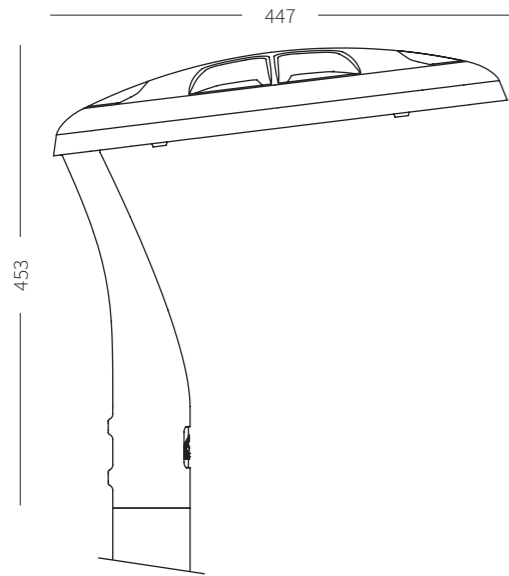
UNE GAMME EN ADÉQUATION AVEC LES BESOINS DES ESPACES À L'ÉCHELLE DU PIÉTON.

**CARO MONO //**

Luminaire en fonderie d'aluminium | Verre trempé "extra-clear" | Modules LED et drivers maintenables sur site | Ouverture avec outils | Vis imperdables | Montage recouvrant sur mât ou embout ø 60 mm.

Luminaire made of high-pressure die-cast aluminum | Extra clear tempered glass | LED modules and drivers maintainable on site | Opening with tools | Captive screws | Covering single arm for ø 60 mm pole or spigot.

**DIMENSIONS //**



Scx 0,039 m<sup>2</sup> | Poids 7,60 Kg

2200K		2700K		3000K		4000K	
IP 66	IK 08			CE		Smart Drive READY	
ULR 0%	CIE3 >95%	MINI 16 LED 19 W	MINI 3000K 2225 lm	MAXI 32 LED 72 W	MAXI 3000K 9030 lm		



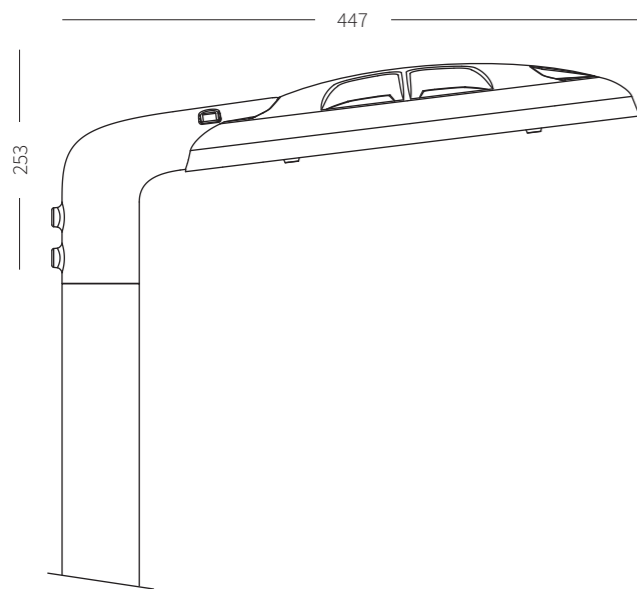
UNE LIGNE RÉPONDANT  
AUX DIFFÉRENTES  
GÉOMÉTRIES D'ESPACES  
PIÉTONNIERS.

**CARO TOPO //**

Luminaire en fonderie d'aluminium | Verre trempé "extra-clear" |  
Modules LED et drivers maintenables sur site | Ouverture avec outils |  
Vis imperdables | Montage recouvrant sur mât ou embout ø 60 mm.

Luminaire made of high-pressure die-cast aluminum | Extra clear tempered glass |  
LED modules and drivers maintainable on site | Opening with tools | Captive screws |  
Covering single & double arm for ø 60mm pole or spigot.

DIMENSIONS //



Scx 0,037 m<sup>2</sup> | Poids 7,50 Kg

2200K    2700K    3000K    4000K

IP 66	IK 08			CE		Smart Drive READY	
ULR 0%	CIE3 >95%	MINI 16 LED 19 W	MINI 3000K 2225 lm	MAXI 32 LED 72 W	MAXI 3000K 9030 lm		





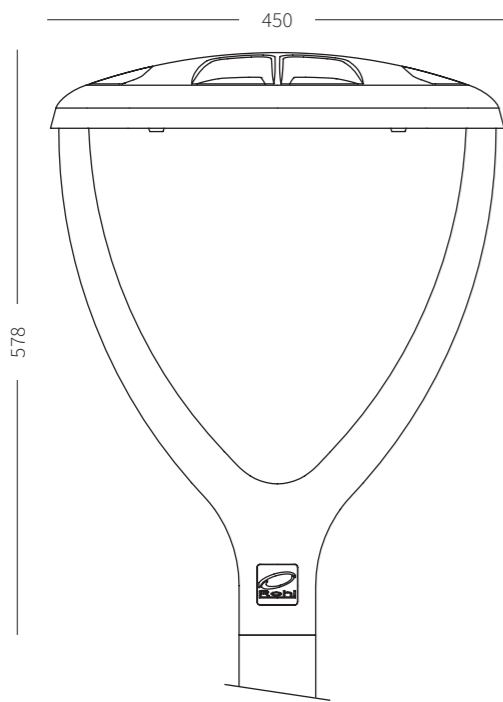
UNE GAMME RÉPONDANT  
AUX BESOINS DES ESPACES  
ET CHEMINEMENTS  
PIÉTONNIERS.

**CARO DUO //**

Luminaire en fonderie d'aluminium | Verre trempé "extra-clear" |  
Modules LED et drivers maintenables sur site | Ouverture avec outils |  
Vis imperdables | Montage recouvrant sur mât ou embout ø 60mm.

Luminaire made of high-pressure die-cast aluminum | Extra clear tempered glass |  
LED modules and drivers maintainable on site | Opening with tools | Captive screws |  
Covering double arm for ø 60mm pole or spigot.

DIMENSIONS //



Scx 0,060 m<sup>2</sup> | Poids 8,90 Kg

2200K    2700K    3000K    4000K

IP 66	IK 08			CE		Smart Drive READY	
ULR* 0%	CIE3 >95%	MINI 16 LED 19 W	MINI 3000K 2225 lm	MAXI 32 LED 72 W	MAXI 3000K 9030 lm		

\* ULR 0% Validé sur teinte GRIS 2900 Sablé.





48

49

 CARO DUO

Ernolsheim / Bruche | Plaine sportive  
Maîtrise d'ouvrage : Ernolsheim / Bruche  
Conception : EGIS

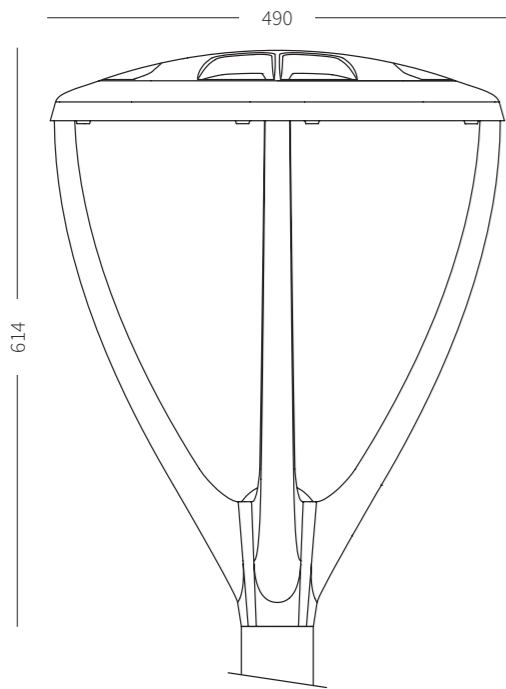
UNE GAMME EN CORRÉLATION AVEC LES ECHELLES DU PIÉTON QUEL QUE SOIT L'ESPACE.

**CARO QUATRO //**

Luminaire en fonderie d'aluminium | Verre trempé "extra-clear" | Modules LED et drivers maintenables sur site | Ouverture avec outils | Vis imperdables | Montage recouvrant sur mât ou embout ø 60 mm.

Luminaire made of high-pressure die-cast aluminum | Extra clear tempered glass | LED modules and drivers maintainable on site | Opening with tools | Captive screws | Covering quadruple arm for ø 60 mm pole or spigot.

DIMENSIONS //

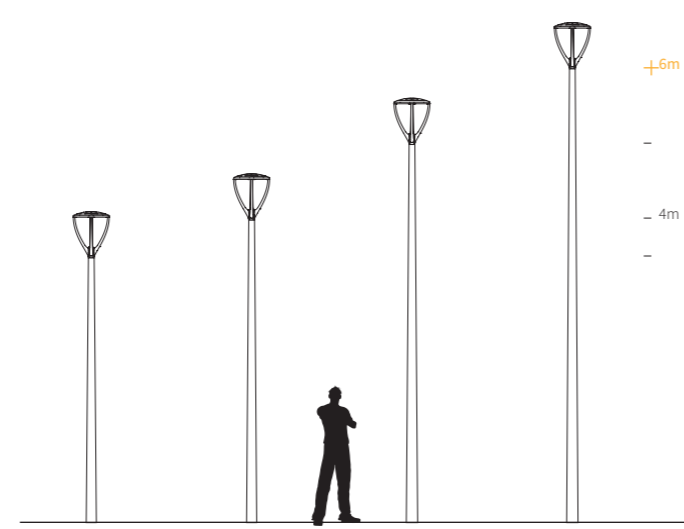


Scx 0,061 m<sup>2</sup> | Poids 8,20 Kg

2200K    2700K    3000K    4000K

IP 66	IK 08					Smart Drive READY	
ULR* 0%	CIE3 >95%	MINI 16 LED 19 w	MINI 3000K 2225 lm	MAXI 32 LED 72 w	MAXI 3000K 9030 lm		

\* ULR 0% Validé sur teinte GRIS 2900 Sablé.





**CARO QUATRO**

Strasbourg | Square de la Peupleraie  
Maîtrise d'ouvrage : Ville de Strasbourg  
Conception : Ville de Strasbourg

UNE COLLECTION EN ADÉQUATION AVEC LES ESPACES DE CARACTÈRES.

**CARO SOLO QUATRO //**

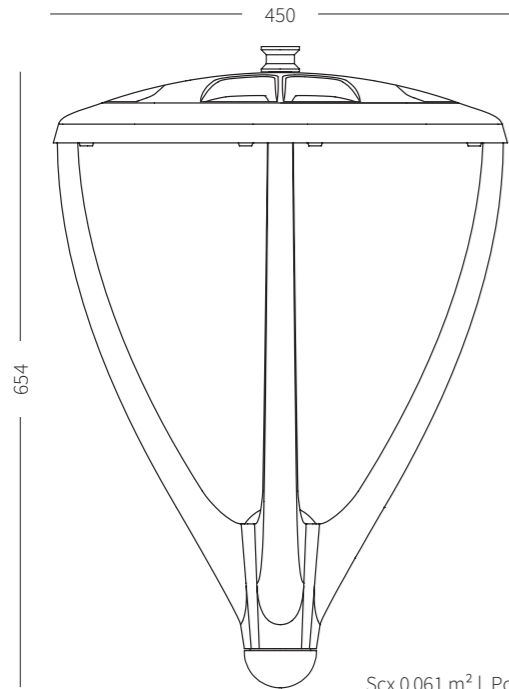
Luminaire en fonderie d'aluminium | Verre trempé "extra-clear" | Modules LED et drivers maintenables sur site | Ouverture avec outils | Vis imperdables | Montage suspendu par système Konus.

Luminaire made of high-pressure die-cast aluminum | Extra clear tempered glass | LED modules and drivers maintainable on site | Opening with tools | Captive screws | Single suspended piece for Konus mounting system.

**C-667 //**

Consoles en aluminium mécano-soudées | Saillie 850 mm. Welded aluminum brackets | 850 mm outreach.

DIMENSIONS //

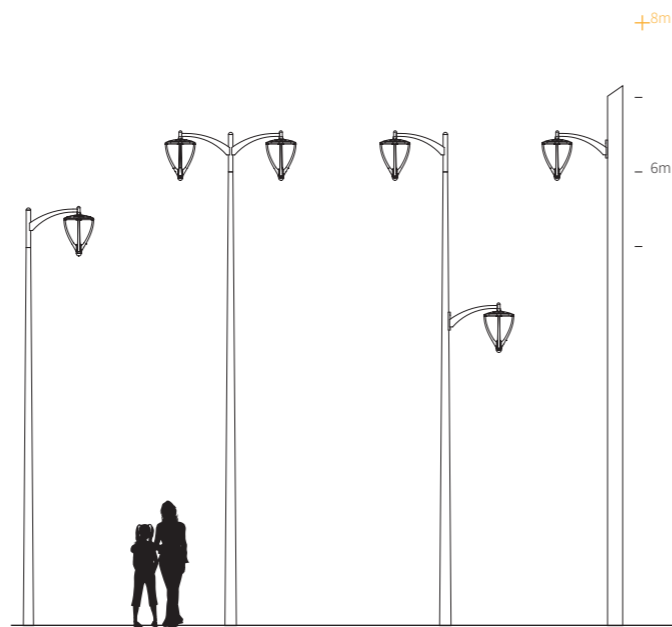


Scx 0,061 m<sup>2</sup> | Poids 8,20 Kg

2200K    2700K    3000K    4000K

IP 66	IK 08			CE		Smart Drive READY	
ULR* 0%	CIE3 >95%	MINI 16 LED 19 W	MINI 3000K 2225 lm	MAXI 32 LED 72 W	MAXI 3000K 9030 lm		

\* ULR 0% Validé sur teinte GRIS 2900 Sablé.



UN ENSEMBLE  
REPONDANT AUX BESOINS  
DES DIFFÉRENTS PETITS  
ESPACES URBAINS.

**CARO SOLO //**

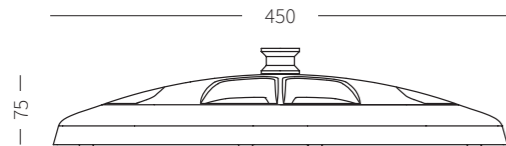
Luminaire en fonderie d'aluminium | Verre trempé "extra-clear" |  
Modules LED et drivers maintenables sur site | Ouverture avec outils |  
Vis imperdables | Montage suspendu par système Konus.

Luminaire made of high-pressure die-cast aluminum | Extra clear tempered glass |  
LED modules and drivers maintainable on site | Opening with tools | Captive screws |  
Single suspended piece for Konus mounting system.

**C-683 //**

Consoles en fonderie d'aluminium | Saillie 340 mm.  
Die-cast aluminum brackets | 340 mm outreach.

DIMENSIONS //



Scx 0,022 m<sup>2</sup> | Poids 6,80 Kg

2200K		2700K		3000K		4000K	
IP 66	IK 08			CE		Smart Drive READY	
ULR 0%	ULR <4% <small>installé</small>	CIE3 >95%	MINI 16 LED 19 W	MINI 3000K 2225 lm	MAXI 32 LED 72 W	MAXI 3000K 9030 lm	





**CARO SOLO**

Colmar | Rue d'Altkirch  
Maîtrise d'ouvrage : Ville de Colmar  
Conception : VIALIS

Crédit Photo : VIALIS - Jean-Baptiste Schram

UN ENSEMBLE ÉLÉGANT  
REPENDANT AUX  
DIFFÉRENTES GÉOMÉTRIES  
URBAINES.

**CARO LATO //**

Luminaire en fonderie d'aluminium | Verre trempé "extra-clear" |  
Modules LED et drivers maintenables sur site | Ouverture avec outils |  
Vis imperdables | Montage latéral pénétrant sur ø 60 mm.

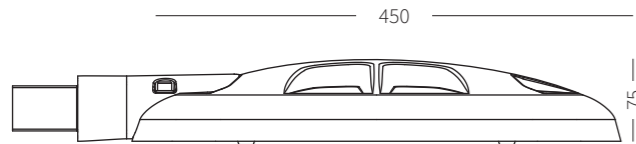
Luminaire made of high-pressure die-cast aluminum | Extra clear tempered glass |  
LED modules and drivers maintainable on site | Opening with tools | Captive screws |  
Male side-entry spigot for ø 60 mm tube.

**TEJO //**

*Design Antoine Golinvaux*

Consoles en fonderie d'aluminium | Saillie 800 & 1200 mm.  
Die-cast aluminum bracket | 800 & 1200 mm outreach.

**DIMENSIONS //**



Scx 0,026 m<sup>2</sup> | Poids 7,10 Kg

2200K    2700K    3000K    4000K

IP 66	IK 08			CE		Smart Drive READY	
ULR 0%	ULR <4% installé	CIE3 >95%	MINI 16 LED 19 W	MINI 3000K 2225 lm	MAXI 32 LED 72 W	MAXI 3000K 9030 lm	



Merci de nous consulter quant à la disponibilité de la  
gamme de consoles TEJO.

Toutes les informations sont données à titre indicatif, ROHL® se réserve le droit d'apporter sans délai ni  
préavis, les modifications techniques ou esthétiques, qu'elle jugera nécessaire à l'amélioration continue  
de ses produits.

Mémoire **TECHNIQUE 190** ➤



UN ENSEMBLE REpondant  
aux besoins des  
différentes voiries  
urbaines.

**CARO LATO //**

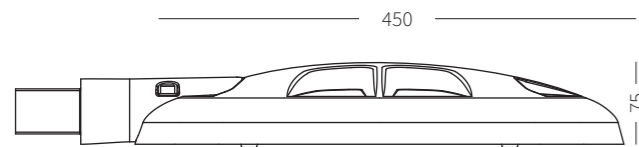
Luminaire en fonderie d'aluminium | Verre trempé "extra-clear" |  
Modules LED et drivers maintenables sur site | Ouverture avec outils |  
Vis imperdables | Montage latéral pénétrant sur Ø 60 mm.

Luminaire made of high-pressure die-cast aluminum | Extra clear tempered glass |  
LED modules and drivers maintainable on site | Opening with tools | Captive screws |  
Male side-entry spigot for Ø 60 mm tube.

**C-947 //**

Consoles en aluminium mécano-soudées | Saillie 1000 & 1500 mm.  
Welded aluminum brackets | 1000 & 1500 mm outreach.

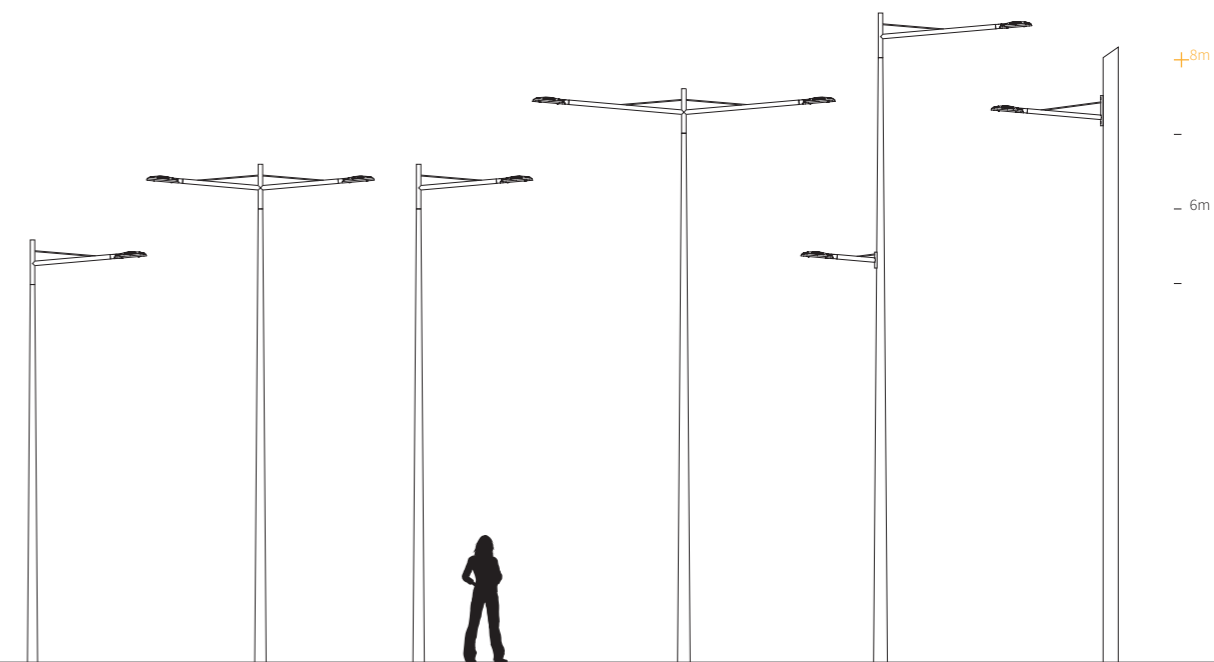
DIMENSIONS //



Scx 0,026 m<sup>2</sup> | Poids 7,10 Kg

2200K    2700K    3000K    4000K

IP 66	IK 08			CE		Smart Drive READY	
ULR 0%	ULR <4% installé	CIE3 >95%	MINI 16 LED 19 W	MINI 3000K 2225 lm	MAXI 32 LED 72 W	MAXI 3000K 9030 lm	



Mémoire **TECHNIQUE 190** ➤

Toutes les informations sont données à titre indicatif, ROHL® se réserve le droit d'apporter sans délai ni préavis, les modifications techniques ou esthétiques, qu'elle jugera nécessaire à l'amélioration continue de ses produits.

**vasco**

ESPACES PIÉTONS | PETITES VOIRIES

UN LUMINAIRE QUI  
SE DÉVOILE TOUT EN  
PERFORMANCE AU  
REGARD DES PROJETS  
URBAINS.

Une signature lumineuse qui suggère modernité  
et raffinement ; nous vous présentons VASCO.

Grâce à ses formes douces et ses surfaces  
poétiques, vous pourrez enrichir d'une présence  
discrète mais néanmoins réelle la dynamique de  
vos projets.  
Intemporelle par excellence, elle saura, par sa  
discrète présence, relever vos espaces avec  
sobriété.

VASCO ➤

Paris | Avenue de Matignon  
Maîtrise d'ouvrage : Ville de Paris  
Installateur : EVESA

Crédit Photo : Rohi International



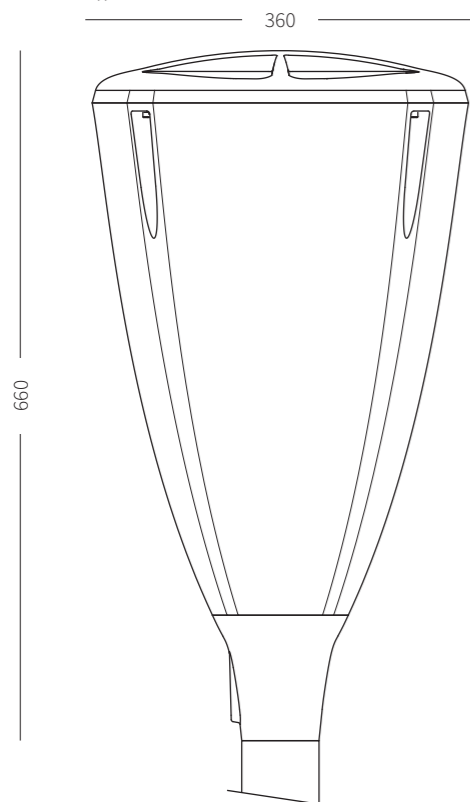
DES PERFORMANCES TOUT EN TRANSPARENCE POUR LES PETITS ESPACES.

**VASCO //**

Luminaire en fonderie d'aluminium | Vasque en polycarbonate | Modules LED et drivers maintenables sur site | Ouverture avec outils | Vis imperdables | Montage recouvrant mât ou embout ø 60 & 76 mm.

Luminaire made of high-pressure die-cast aluminum | Bowl made of polycarbonate | LED modules and drivers maintainable on site | Opening with tools | Captive screws | Covering for ø 60 & 76 mm pole or spigot.

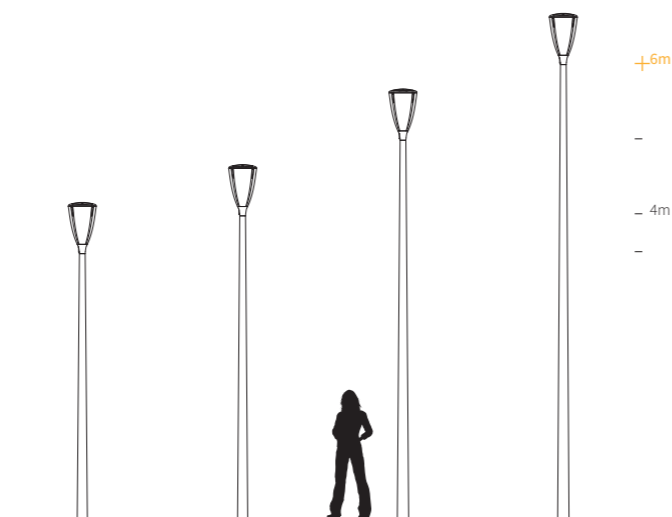
DIMENSIONS //




Scx 0,12 m<sup>2</sup> | Poids 5,80 Kg

2200K    2700K    3000K    4000K

IP 66	IK 10** 60 Joules			CE		Smart Drive READY	
ULR <1%	CIE3 >95%	MINI 16 LED 19 W	MINI 3000K 2225 lm	MAXI 32 LED 72 W	MAXI 3000K 9030 lm		





 VASCO

Eschau | Lotissement Saint-Trophime  
Maîtrise d'ouvrage : Ville de Eschau  
Maîtrise d'œuvre : SODEREF

teos

ESPACES PIÉTONS | PETITES VOIRIES | VOIRIES URBAINES

UNE GAMME DE  
LUMINAIRES QUI  
APPORTE UN NOUVEAU  
REGARD AUX PROJETS  
URBAINS.

Une signature envoûtante, TEOS, une nouvelle interprétation du luminaire routier.

TEOS, avec ses deux tailles et ses multiples accessoires de fixation combine efficacité, esthétique et confort visuel.

Sa silhouette arbore fièrement la touche design singulière de Rohl. A travers cette expression de style, nous refusons le status quo entourant le non besoin de design en éclairage routier.

TEOS<sup>1</sup> MONO ➤

Mommenheim & Waltenheim sur Zorn | Piste cyclable  
Maîtrise d'ouvrage : Communes de Mommenheim & Waltenheim sur Zorn  
Conception : Schwartz Francis Ingénierie

Crédit Photo : Rohl International



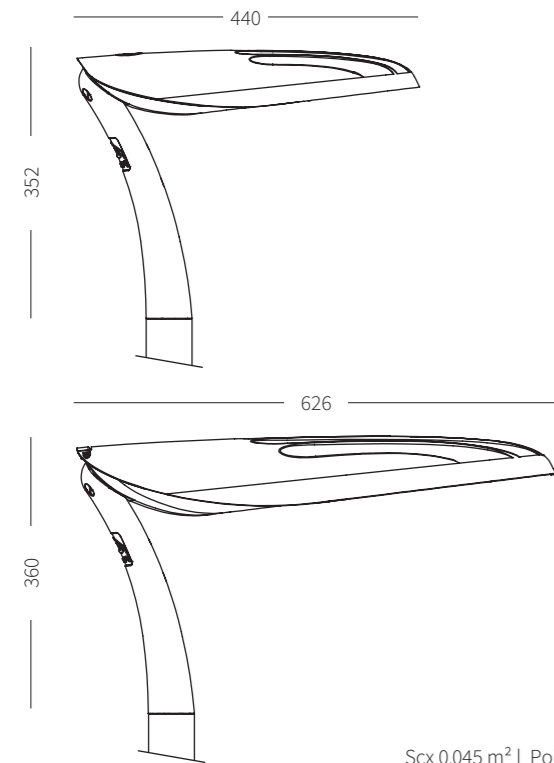
UNE GAMME EN ADÉQUATION AVEC LES BESOINS DES ESPACES URBAINS.

## TEOS MONO 1&2 //

Luminaire en fonderie d'aluminium | Verre trempé "extra-clear" | Modules LED et drivers maintenables sur site | Ouverture avec et sans outils | Vis imperdables | Montage pénétrant sur mât ø 60 mm.

Luminaire made of high-pressure die-cast aluminum | Extra clear tempered glass | LED modules and drivers maintainable on site | Opening with & without tools | Captive screws | Male single arm for ø 60 mm pole.

### DIMENSIONS //



Scx 0,045 m<sup>2</sup> | Poids 7,80 Kg  
Scx 0,061 m<sup>2</sup> | Poids 10,20 Kg

2200K    2700K    3000K    4000K

IP 66	IK 08			CE	Smart Drive READY	
ULR 0%	ULR <4% installé	CIE3 >95%	MINI 8 LED 10 W	MINI 3000K 1210 lm	MAXI 16 LED 37 W	MAXI 3000K 4515 lm



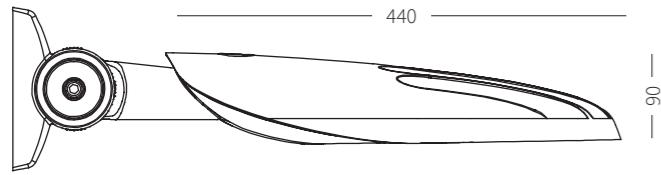
UNE GAMME EN ADÉQUATION AVEC LES BESOINS DES ESPACES URBAINS.

## TEOS<sup>1</sup> LATO RM //

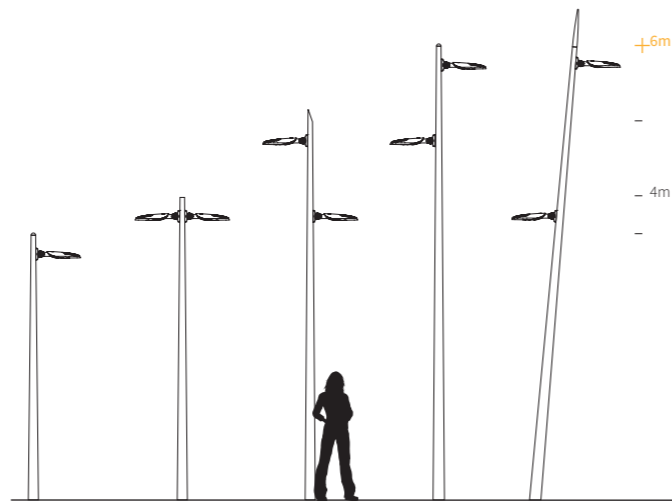
Luminaire en fonderie d'aluminium | Verre trempé "extra-clear" | Modules LED et drivers maintenables sur site | Ouverture avec outils | Vis imperdables | Montage rotule latérale sur patin universel.

Luminaire made of high-pressure die-cast aluminum | Extra clear tempered glass | LED modules and drivers maintainable on site | Opening with tools | Captive screws | Side-entry knuckle-joint on universal rail.

### DIMENSIONS //



74



Scx 0,033 m<sup>2</sup> | Poids 6,80 Kg

2200K 2700K 3000K 4000K

IP 66	IK 08			CE	Smart Drive READY	
ULR 0%	ULR <4% installé	CIE3 >95%	MINI 8 LED 10 W	MINI 3000K 1210 lm	MAXI 16 LED 37 W	MAXI 3000K 4515 lm



75



**TEOS<sup>1+2</sup> LATO**

**Faréboville | Centre Commercial B'EST**  
 Promoteur immobilier : CODIC France  
 Architecte : SCAU  
 Groupement d'entreprises : Demathieu Bard,  
 COLAS, MULLER TP, EIFFAGE Construction

Crédit Photo : La Chouette Photo





## UNE GAMME EN ADÉQUATION AVEC LES BESOINS DES ESPACES URBAINS.

### TEOS<sup>2</sup> LATO //

Luminaire en fonderie d'aluminium | Verre trempé "extra-clear" | Modules LED et drivers maintenables sur site | Ouverture avec outils | Vis imperdables | Montage latéral pénétrant sur Ø 60 mm.

Luminaire made of high-pressure die-cast aluminum | Extra clear tempered glass | LED modules and drivers maintainable on site | Opening with tools | Captive screws | Male side-entry spigot for Ø 60 mm tube.

### C-997 //

Consoles en aluminium mécano-soudées | Saillie 500, 1000 & 1500 mm. Welded aluminum brackets | 500, 1000 & 1500 mm outreach.

### DIMENSIONS //



Scx 0,061 m<sup>2</sup> | Poids 10,20 Kg

2200K    2700K    3000K    4000K

IP 66	IK 08			CE	Smart Drive READY	
ULR 0%	ULR <4% <i>installé</i>	CIE3 >95%	MINI 16 LED 19 W	MINI 3000K 2225 lm	MAXI 48 LED 106 W	MAXI 3000K 13540 lm



Mémoire **TECHNIQUE 190** ➤

Toutes les informations sont données à titre indicatif, ROHL® se réserve le droit d'apporter sans délai ni préavis, les modifications techniques ou esthétiques, qu'elle jugera nécessaire à l'amélioration continue de ses produits.

UNE GAMME EN ADÉQUATION AVEC LES BESOINS DES ESPACES URBAINS.

**TEOS<sup>2</sup> LATO //**

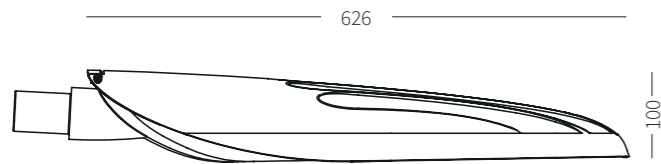
Luminaire en fonderie d'aluminium | Verre trempé "extra-clear" | Modules LED et drivers maintenables sur site | Ouverture avec outils | Vis imperdables | Montage latéral pénétrant sur Ø 60 mm.

Luminaire made of high-pressure die-cast aluminum | Extra clear tempered glass | LED modules and drivers maintainable on site | Opening with tools | Captive screws | Male side-entry spigot for Ø 60 mm tube.

**C-870 //**

Consoles en aluminium mécano-soudées | Saillie 500, 1000 & 1500 mm. Welded aluminum brackets | 500, 1000 & 1500 mm outreach.

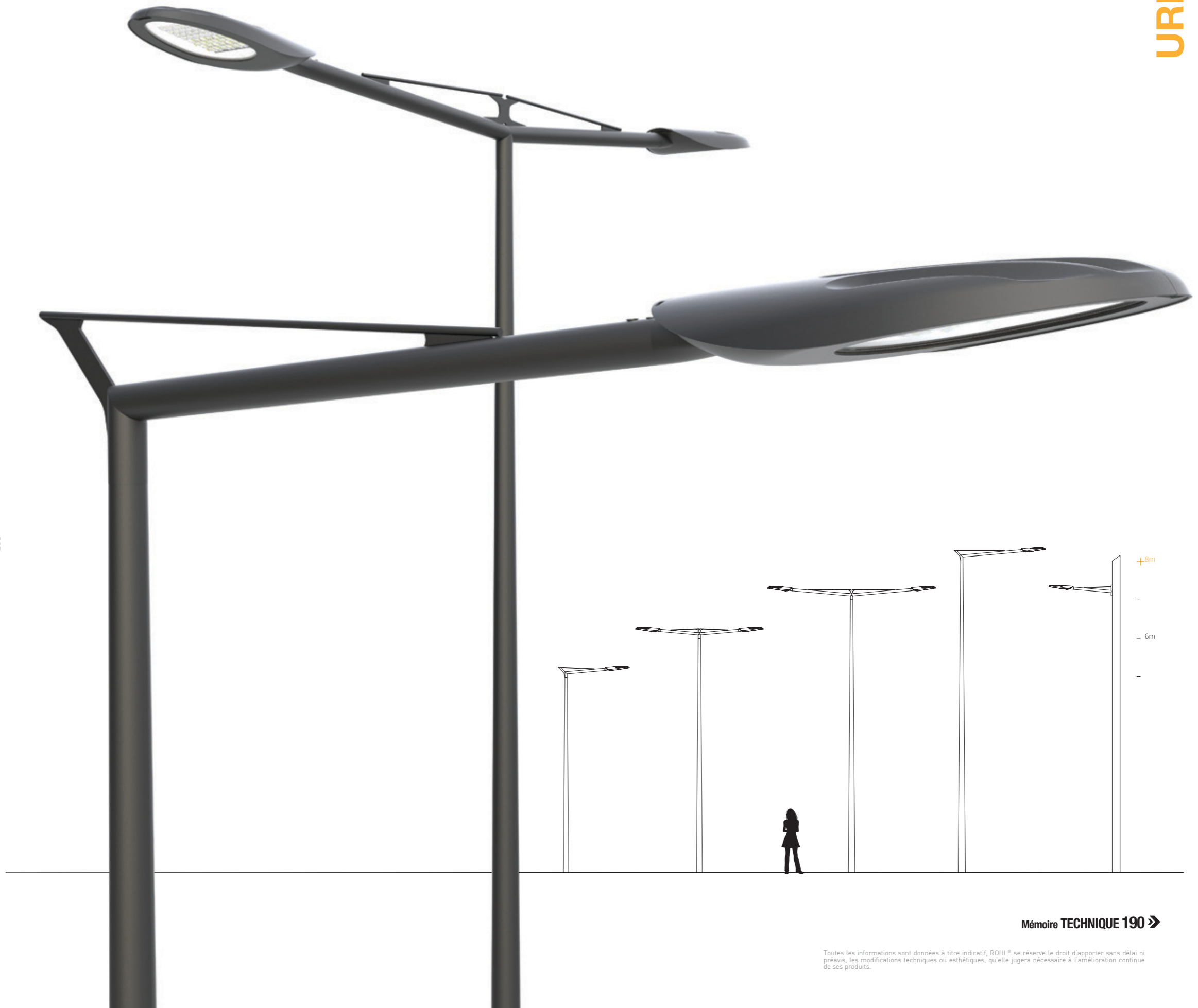
**DIMENSIONS //**



Scx 0,061 m<sup>2</sup> | Poids 10,20 Kg

2200K    2700K    3000K    4000K

IP 66	IK 08			CE	Smart Drive READY	
ULR 0%	ULR <4% <i>installé</i>	CIE3 >95%	MINI 16 LED 19 W	MINI 3000K 2225 lm	MAXI 48 LED 106 W	MAXI 3000K 13540 lm



Mémoire **TECHNIQUE 190** ➤

Toutes les informations sont données à titre indicatif, ROHL® se réserve le droit d'apporter sans délai ni préavis, les modifications techniques ou esthétiques, qu'elle jugera nécessaire à l'amélioration continue de ses produits.

exio

VOIRIES URBAINES

UNE GAMME QUI  
APPORTE DESIGN ET  
LÉGÈRETÉ AUX PROJETS  
ROUTIERS.

Alliance de l'élégance, de l'efficacité et de l'économie, EXIO se distingue par sa silhouette discrète, une impression renforcée par les détails qui suggèrent modernité et raffinement.

Pour EXIO, être une solution économique n'est pas synonyme de basique.

Bien au contraire, EXIO a la volonté de rendre les espaces contraints par des budgets limités, agréables et habillés avec légèreté.

EXIO<sup>1</sup> »  
Étaules | Rue du Puits  
Maîtrise d'ouvrage : SICECO  
Installateur : SERPOLLET



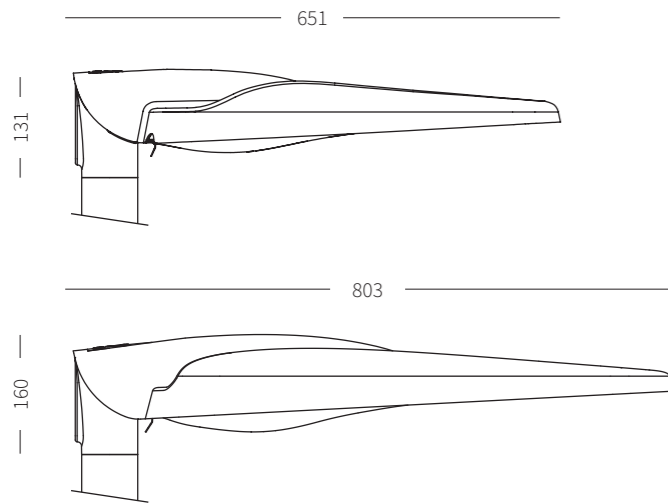
## UN ÉCLAIRAGE QUI DONNE DU STYLE À VOS ROUTES.

### EXIO 1 & 2 //

Luminaire en fonderie d'aluminium | Verre trempé "extra-clear" | Modules LED et drivers maintenables sur site | Ouverture sans outils | Montage recouvrant sur  $\varnothing$  49-60 mm avec rotule intégrée.

Luminaire made of high-pressure die-cast aluminum | Extra clear tempered glass | LED modules and drivers maintainable on site | Opening without tools | Covering side/top-entry for  $\varnothing$  49-60 mm tube with integrated knuckle.

#### DIMENSIONS //



Scx 0,060 m<sup>2</sup> | Poids 6,50 Kg  
Scx 0,083 m<sup>2</sup> | Poids 9,60 Kg

2200K    2700K    3000K    4000K

IP 66	IK 08			CE	Smart Drive READY	
ULR 0%	ULR <4% installé	CIE3 >95%	MINI 16 LED 19 W	MINI 3000K 2225 lm	MAXI 32 LED 72 W	MAXI 3000K 9030 lm



## ÉTABLIR DE NOUVELLES NORMES DE STYLE AUX PROJETS ROUTIERS.

### EXIO 1 & 2 //

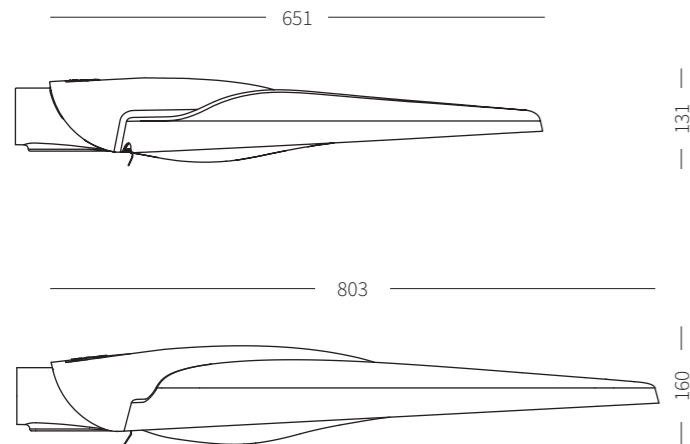
Luminaire en fonderie d'aluminium | Verre trempé "extra-clear" | Modules LED et drivers maintenables sur site | Ouverture sans outils | Montage latéral recouvrant sur Ø 49-60 mm avec rotule intégrée.

Luminaire made of high-pressure die-cast aluminum | Extra clear tempered glass | LED modules and drivers maintainable on site | Opening without tools | Covering side/top-entry for Ø 49-60 mm tube with integrated knuckle.

### C-861 //

Consoles en aluminium mécano-soudées | Saillie 500, 1000 & 1500 mm. Welded aluminum brackets | 500, 1000 & 1500 mm outreach.

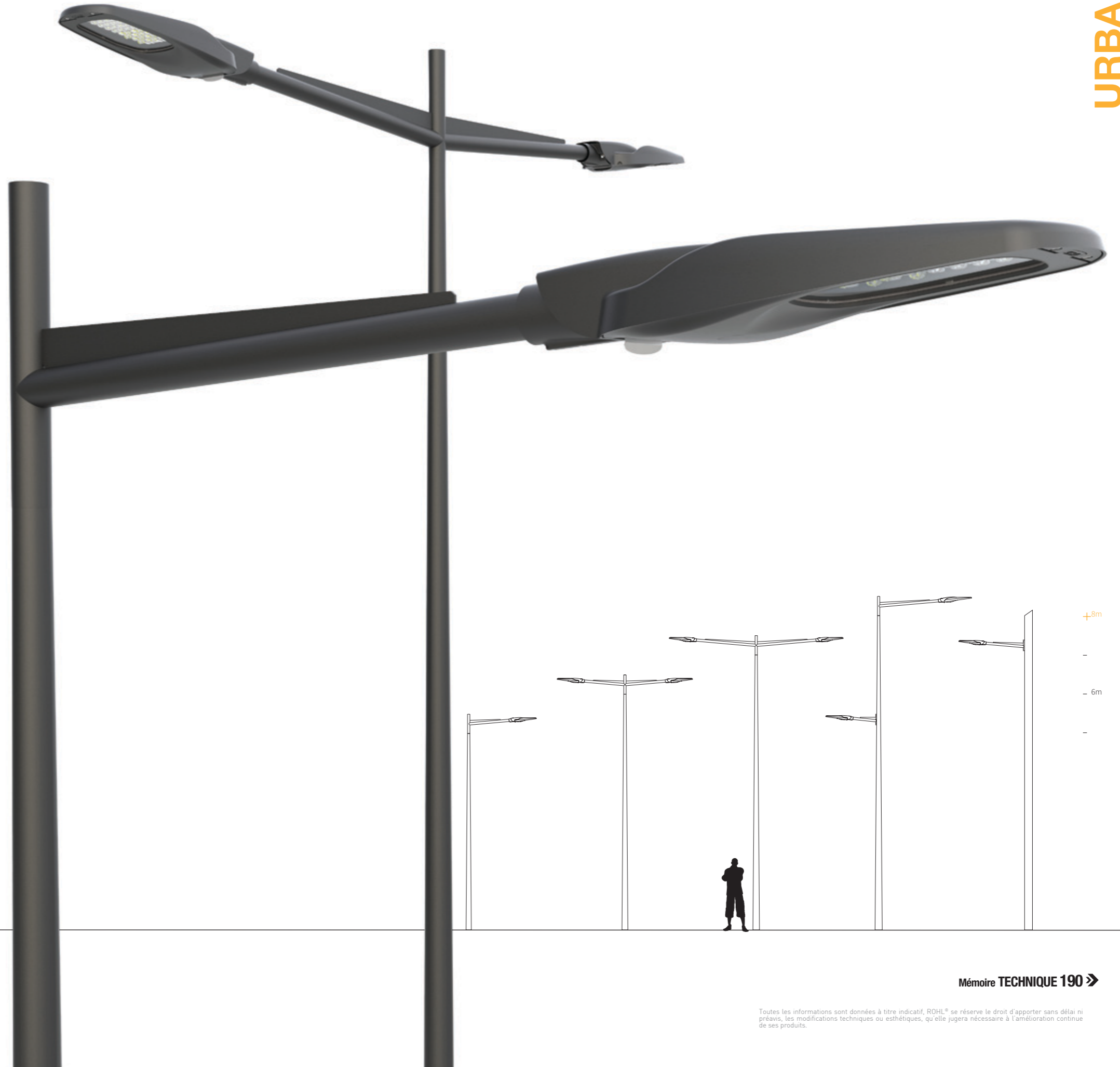
### DIMENSIONS //



Scx 0,060 m<sup>2</sup> | Poids 6,50 Kg  
Scx 0,083 m<sup>2</sup> | Poids 9,60 Kg

2200K    2700K    3000K    4000K

IP 66	IK 08			CE	Smart Drive READY	
ULR 0%	ULR <4% installé	CIE3 >95%	MINI 16 LED 19 W	MINI 3000K 2225 lm	MAXI 32 LED 72 W	MAXI 3000K 9030 lm



# nento

ESPACES PIÉTONS | PETITES VOIRIES | VOIRIES URBAINES

UNE GAMME DE  
LUMINAIRES QUI  
APPORTE UN NOUVEAU  
REGARD AUX PROJETS  
URBAINS.

Son format affirme le style singulier de NENTO dans son expression la plus pure : claire, moderne et chargée d'émotion.

Avec son élégance intemporelle et ses formes primaires, ce luminaire est un outil distinctif pour éclairer les centres urbains, places, pistes cyclables, rues résidentielles et parkings.

**NENTO C4** ➤

Duppigheim | LOHR Industrie  
Maîtrise d'ouvrage : LOHR Industrie  
Paysagiste concepteur : Acte 2 Paysage  
Architecte : OZE Architecture  
Maîtrise d'œuvre élec. : OTE Ingénierie

Crédit Photo : La Chouette Photo



UNE GAMME EN ADÉQUATION AVEC LES BESOINS DES ESPACES URBAINS.

## NENTO //

Luminaire en fonderie d'aluminium | Verre trempé "extra-clear" | Modules LED et drivers maintenables sur site | Ouverture sans outils | Montage recouvrant sur  $\varnothing$  89 mm.

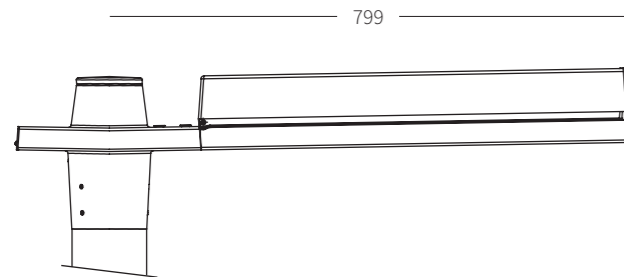
Luminaire made of high-pressure die-cast aluminium | Extra clear tempered glass | LED modules and drivers maintainable on site | Opening without tools | Covering side/top-entry for  $\varnothing$  89 mm tube.

## C4 //

*Design Pierre Roca d'Huytezo*

Consoles en fonderie d'aluminium | Saillie 140 mm.  
Die cast aluminium brackets | 140 mm outreach.

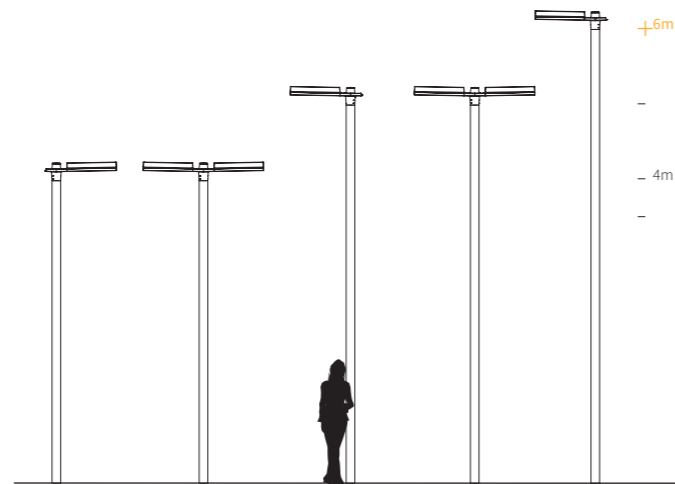
## DIMENSIONS //



Scx 0,118 m<sup>2</sup> | Poids 15,00 Kg

2200K    2700K    3000K    4000K

IP 66	IK 08			CE	Smart Drive READY	
ULR 0%	ULR <4% installé	CIE3 >95%	MINI 16 LED 19 W	MINI 3000K 2225 lm	MAXI 48 LED 106 W	MAXI 3000K 13540 lm





92

93

▲ NENTO RECTANGULAR

Bitche | Place Aynié

Maîtrise d'ouvrage : ComCom du pays de Bitche  
Maîtrise d'œuvre : ComCom du pays de Bitche



UNE GAMME EN ADÉQUATION AVEC LES BESOINS DES ESPACES URBAINS.

## NENTO //

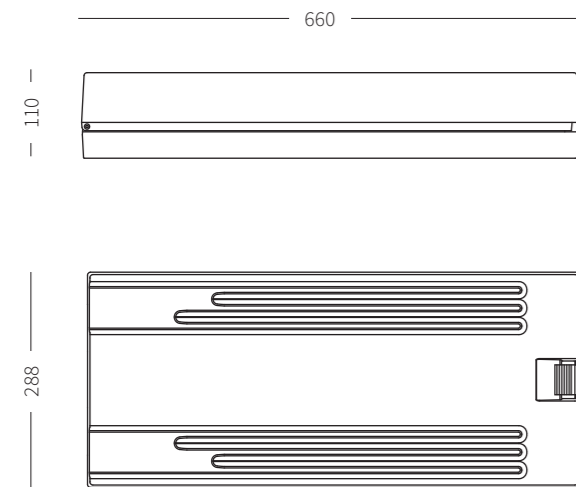
Luminaire en fonderie d'aluminium | Verre trempé "extra-clear" | Modules LED et drivers maintenables sur site | Ouverture sans outils | Montage sur interface Nento X1.

Luminaire made of high-pressure die-cast aluminum | Extra clear tempered glass | LED modules and drivers maintainable on site | Opening without tools | Mounting with Nento X1 adaptation.

## RECTANGULAR //

Consoles en aluminium mécano-soudées | Saillie 200 & 500 mm. Welded aluminium brackets | 200 & 500 mm outreach.

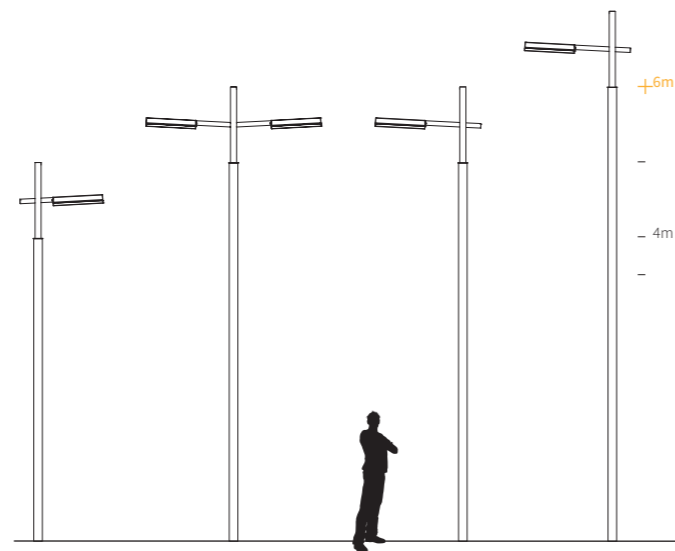
### DIMENSIONS //



Scx 0,118 m<sup>2</sup> | Poids 15,00 Kg

2200K 2700K 3000K 4000K

IP 66	IK 08			CE	Smart Drive READY	
ULR 0%	ULR <4% installé	CIE3 >95%	MINI 16 LED 19 W	MINI 3000K 2225 lm	MAXI 48 LED 106 W	MAXI 3000K 13540 lm



**celso**

ESPACES PIÉTONS | PETITES VOIRIES | VOIRIES URBAINES

LE LUMINAIRE  
INTEMPOREL QUI  
OFFRE UNE MULTITUDE  
DE POSSIBILITÉS DE  
CONFIGURATIONS.

Douceur des formes, formes organiques en soit, CELSO est destiné à ceux qui souhaitent trouver l'harmonie entre l'habitat et le monde naturel.

CELSO est le lien idéal entre la nécessité de s'éclairer de façon simple et douce tout en épousant l'esprit du lieu sans le dénaturer. Ce design est un idéal qui siéra à vos projets les plus urbains comme les plus résidentiels.

CELSO<sup>PP</sup> LATO RM ➤

ROSENAU | SCCV de l'Au  
Conception : EFCCO IMMO  
Architecte : ARPAN

Crédit Photo : Rohi International



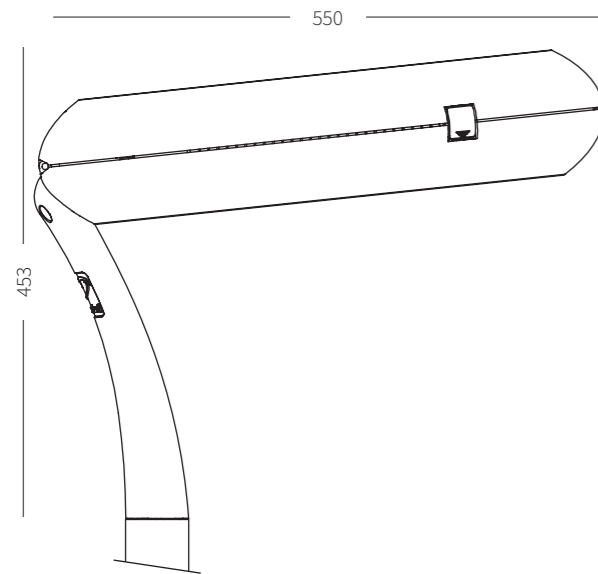
LE LUMINAIRE INTEMPOREL  
QUI OFFRE UNE MULTITUDE  
DE POSSIBILITÉS DE  
CONFIGURATIONS.

**CELSO<sup>PP</sup> MONO //**

Luminaire en fonderie d'aluminium | Verre trempé "extra-clear" |  
Modules LED et drivers maintenables sur site | Ouverture sans outils |  
Montage top pénétrant sur ø 60 mm.




Luminaire made of high-pressure die-cast aluminum | Extra clear tempered glass | LED  
modules and drivers maintainable on site | Opening without tools |  
Captive screws | Covering single arm for ø 60 mm Post-top mounting with spigot

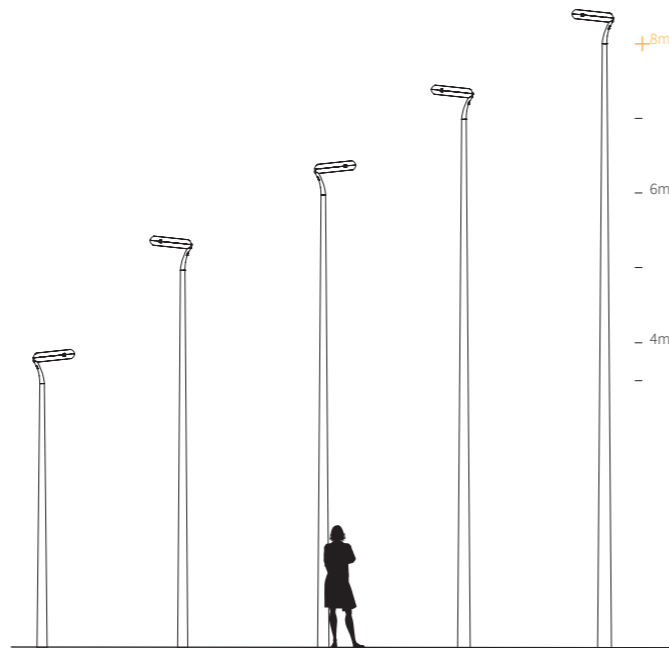
DIMENSIONS //



Scx 0,09 m<sup>2</sup> | Poids 11,30 Kg

2200K    2700K    3000K    4000K

IP 66	IK 10			CE	Smart Drive READY	
ULR 0%	ULR <4% installé	CIE3 >95%	MINI 16 LED 19 W	MINI 3000K 2225 lm	MAXI 48 LED 106 W	MAXI 3000K 13540 lm





100

101

CELSO MONO

Strasbourg | PMC

Maîtrise d'ouvrage : Ville et Eurpmétropole de Strasbourg

Architecte : Rey + De Crécy atelier d'architecture

Maîtrise d'œuvre élec : OTE Ingénierie

Crédit Photo : La Chouette Photo



LA FORME IDÉALE  
POUR RÉPONDRE AUX  
NOMBREUSES TYPOLOGIES  
URBAINES.

**CELSO<sup>PP</sup> LATO //**

Luminaire en fonderie d'aluminium | Verre trempé "extra-clear" | Modules LED et drivers maintenables sur site | Ouverture sans outils | Montage latéral pénétrant sur Ø 60 mm.

Luminaire made of high-pressure die-cast aluminum | Extra clear tempered glass | LED modules and drivers maintainable on site | Opening without tools | Male side-entry spigot for Ø 60 mm tube.

**C-861 //**





Consoles en aluminium mécano-soudées | Saillie 700 & 1000 mm.  
Welded aluminium brackets | 700 & 1000 mm outreach.

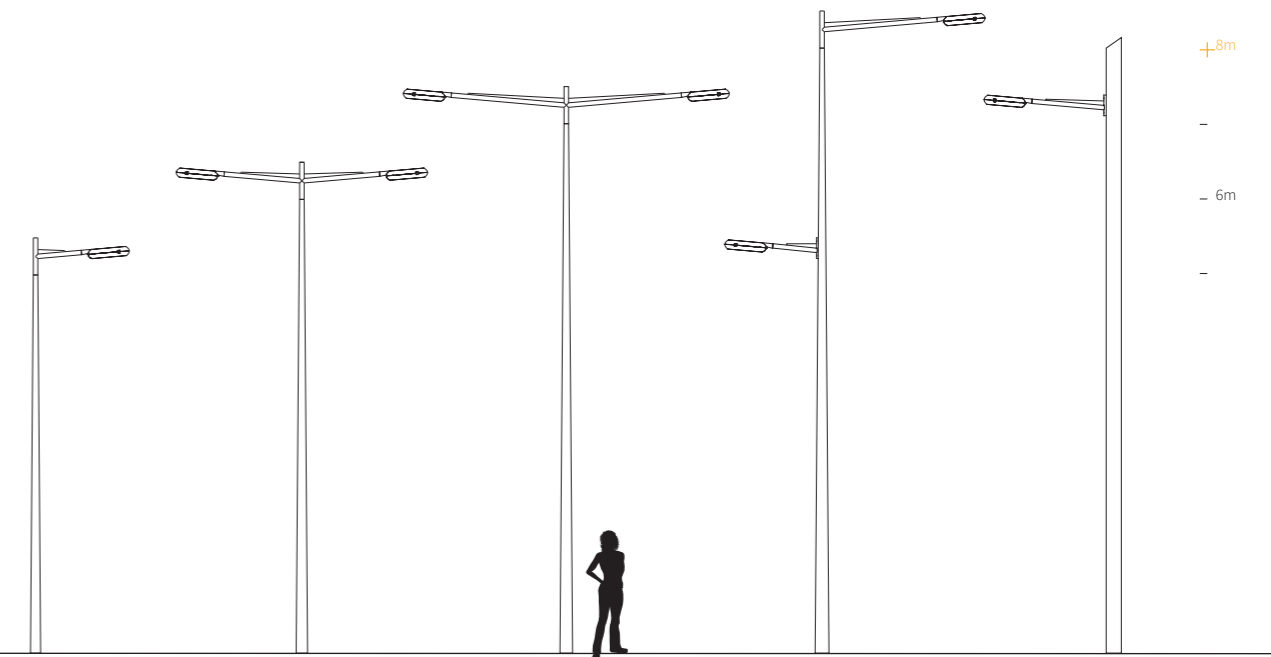
DIMENSIONS //



Scx 0,06 m<sup>2</sup> | Poids 9,50 Kg

2200K    2700K    3000K    4000K

IP 66	IK 10				Smart Drive READY	
ULR 0%	ULR <4% <i>installé</i>	CIE3 >95%	MINI 16 LED 19 W	MINI 3000K 2225 lm	MAXI 48 LED 106 W	MAXI 3000K 13540 lm



Mémoire **TECHNIQUE 190** ➤

Toutes les informations sont données à titre indicatif, ROHL® se réserve le droit d'apporter sans délai ni préavis, les modifications techniques ou esthétiques, qu'elle jugera nécessaire à l'amélioration continue de ses produits. Visuels non contractuels.

LA FORME IDÉALE  
POUR RÉPONDRE AUX  
NOMBREUSES TYPOLOGIES  
URBAINES.

**CELSO<sup>BP</sup> LATO //**

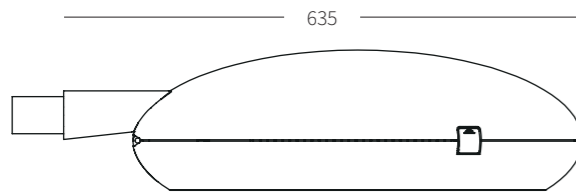
Luminaire en fonderie d'aluminium | Verre trempé "extra-clear" | Modules LED et drivers maintenables sur site | Ouverture sans outils | Montage latéral pénétrant sur ø 60 mm.

Luminaire made of high-pressure die-cast aluminum | Extra clear tempered glass | LED modules and drivers maintainable on site | Opening without tools | Male side-entry spigot for ø 60 mm tube.

**C-684 //**





Consoles en aluminium mécano-soudées | Saillie 700 & 1000 mm. Welded aluminium brackets | 700 & 1000 mm outreach.

DIMENSIONS //



Scx 0,07 m<sup>2</sup> | Poids 10,00 Kg

2200K    2700K    3000K    4000K

IP 66	IK 10				Smart Drive READY	
ULR 0%	ULR <4% <i>installé</i>	CIE3 >95%	MINI 16 LED 19 W	MINI 3000K 2225 lm	MAXI 48 LED 106 W	MAXI 3000K 13540 lm





106

107

CELSO SOLO

Paris | Fondation Louis Vuitton  
Maîtrise d'ouvrage : Ville de Paris  
Architecte : Frank Gehry  
Installateur : EVESA

Crédit Photo : Rohl International



LE PRODUIT URBAIN  
INTEMPOREL POUR  
HABILLER VOS ESPACES.

**CELSO<sup>BP</sup> SOLO //**

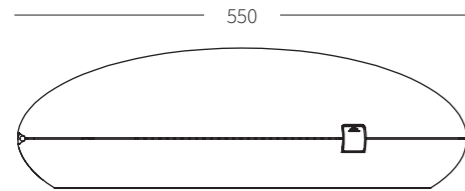
Luminaire en fonderie d'aluminium | Verre trempé "extra-clear" |  
Modules LED et drivers maintenables sur site | Ouverture sans outils |  
Montage suspendu par système Konus.

Luminaire made of high-pressure die-cast aluminum | Extra clear tempered glass |  
LED modules and drivers maintainable on site | Opening without tools |  
Suspended mounting with Konus system.

**C-112 //**

Consoles en aluminium mécano-soudées | Saillie 800 & 1000 mm.  
Welded aluminium brackets | 800 & 1000 mm outreach.

DIMENSIONS //



Scx 0,07 m<sup>2</sup> | Poids 9,50 Kg

2200K    2700K    3000K    4000K

IP 66	IK 10			CE	Smart Drive READY	
ULR 0%	ULR <4% installé	CIE3 >95%	MINI 16 LED 19 W	MINI 3000K 2225 lm	MAXI 48 LED 106 W	MAXI 3000K 13540 lm







Collection  
**[ESPACE]**

**cigo**

GRANDS ESPACES | ESPACES TECHNIQUES

## UN NOUVEAU CONCEPT DE MISE EN LUMIÈRE DES ESPACES.

Objet architectural, sa silhouette arbore tout en discrétion un nouveau concept d'éclairage des espaces.

CIGO propose un renouveau aux mâts techniques, grâce à ses nombreuses possibilités mécaniques et photométriques.

De forme singulière, il s'intègre en douceur dans vos créations artistiques, en y apportant une touche discrète de modernité.

Simple, double, triple, quadruple, équipé de notre système RGB pixel ou RGBW, à vous de jouer !

### CIGO TOPO »

Erstein | Centre comercial Les portes du Ried  
Maîtrise d'ouvrage : SCI Les portes du Ried  
Maîtrise d'œuvre : Jean-Yves valentin Architecte DPLG

Crédit Photo : La Chouette Photo



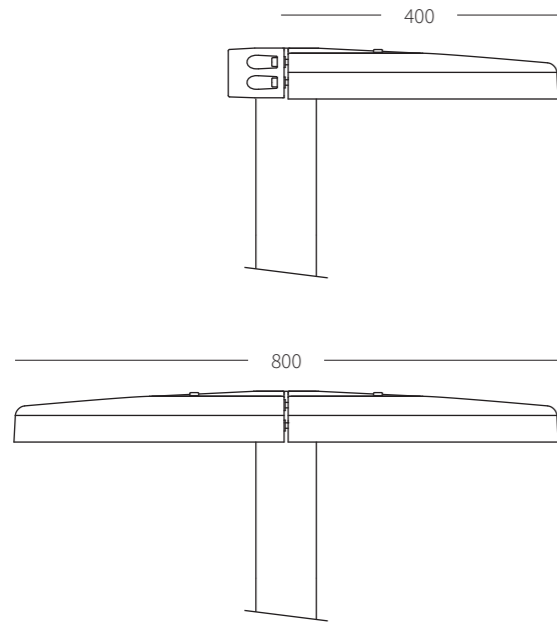
# UN NOUVEAU CONCEPT D'ÉCLAIRAGE DES ESPACES.

## CIGO TOPO //

Luminaire en fonderie d'aluminium | Verre trempé "extra-clear" | Modules LED et drivers maintenables sur site | Ouverture avec outils | Vis imperdables | Montage par bride sur mât Ø 89 ou 114 mm.

Luminaire made of high-pressure die-cast aluminum | Extra clear tempered glass | LED modules and drivers maintainable on site | Opening with tools | Captive screws | Flange mounting for Ø 89 & 114 mm pole.

### DIMENSIONS //



Scx 0,05 m<sup>2</sup> | Poids 18,00 Kg  
Scx 0,10 m<sup>2</sup> | Poids 35,00 Kg

2200K		2700K		3000K		4000K	
IP 66	IK 10 <sup>++</sup> 60 joules				Smart Drive READY		
ULR 0%	CIE3 >95%	MINI 16 LED 19 W	MINI 3000K 2225 lm	MAXI 96 LED 204 W	MAXI 3000K 27090 lm		





▲ CIGO TOPO

Zandvoort, Pays-Bas | Esplanade  
Achitecte : MTD Landschapsarchitecten

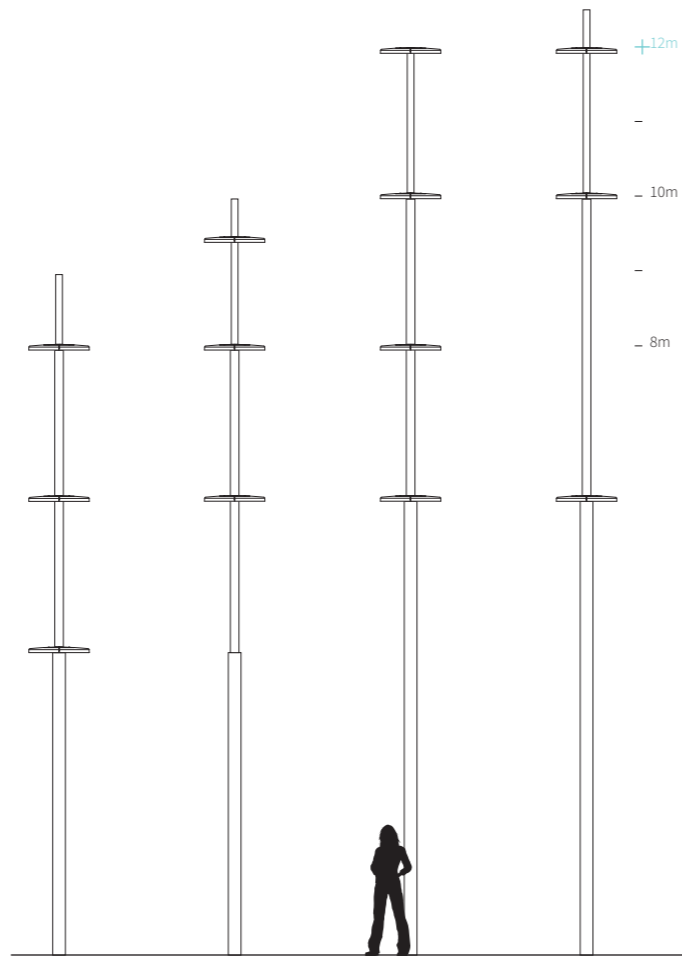
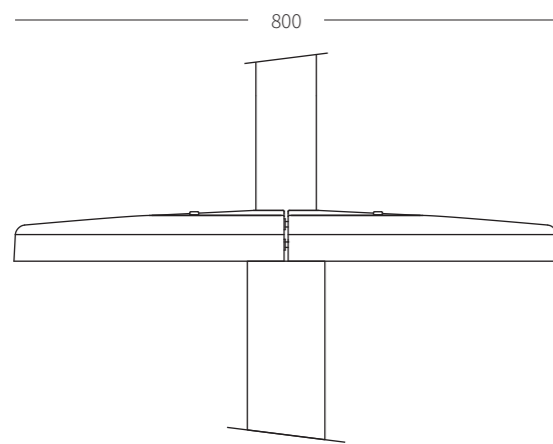
## L'ÉCLAIRAGE DES GRANDS ESPACES RÉINVENTÉ.

### CIGO GRAPO //

Luminaire en fonderie d'aluminium | Verre trempé "extra-clear" | Modules LED et drivers maintenables sur site | Ouverture avec outils | Vis imperdables | Montage par bride sur mât Ø 89 ou 114 mm.

Luminaire made of high-pressure die-cast aluminum | Extra clear tempered glass | LED modules and drivers maintainable on site | Opening with tools | Captive screws | Flange mounting for Ø 89 & 114 mm pole.

#### DIMENSIONS //



Scx 0,10 m<sup>2</sup> | Poids 35,00 Kg

2200K    2700K    3000K    4000K

IP 66	IK 10 <sup>++</sup> 60 joules			CE	Smart Drive READY	
ULR 0%	CIE3 >95%	MINI 16 LED 19 W	MINI 3000K 2225 lm	MAXI 96 LED 204 W	MAXI 3000K 27090 lm	



 CIGO GRAPO

Fameck I Place du Marché  
Maîtrise d'ouvrage : Ville de Fameck  
Maîtrise d'œuvre : Ville de Fameck

# icaros

GRANDS ESPACES | ESPACES TECHNIQUES

## UNE GAMME DESSINÉE POUR LES BESOINS DES GRANDS ESPACES.

L'industrie comme matrice, usage empreint de modernité, ICAROS concentre les technologies les plus modernes, tant au niveau de sa conception qu'au niveau des technologies utilisées.

Ce mix inédit lui permet de mettre en lumière de grands espaces, ronds-points, mais peut également trouver sa place dans l'éclairage de cheminements avec une touche mécanique qui lui appartient.

ICAROS<sup>1</sup> ➤

Ronchamp | La Filature

Maîtrise d'ouvrage : Communauté de Communes Rahin et Chérimont  
Architecte / Urbaniste / Mandataire : Atelier Cité Architecture

Crédit Photo : Rohl International



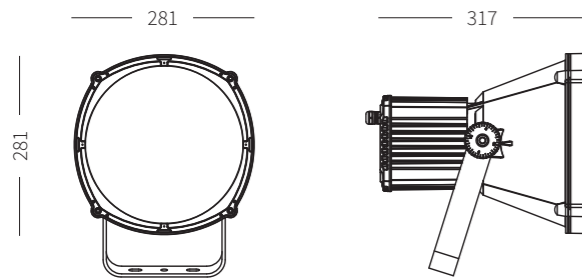
## UNE GAMME DESSINÉE POUR LES BESOINS DE GRANDS ESPACES.

### ICAROS 1//

Luminaire en fonderie d'aluminium | Verre trempé "extra-clear" | Modules LED et drivers maintenables sur site | Ouverture avec outils | Montage sur patin avec rotule intégrée.

Luminaire made of high-pressure die-cast aluminum | Extra clear tempered glass | LED modules and drivers maintainable on site | Opening with tools | Mounting on pole side with spacer and integrated knuckle.

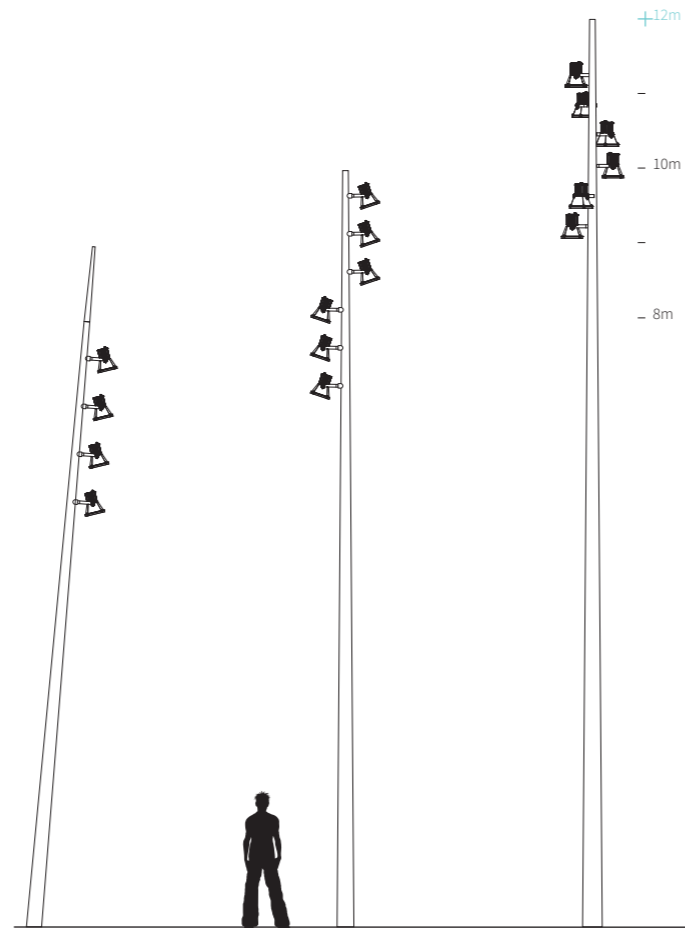
#### DIMENSIONS //



Scx 0,06 m<sup>2</sup> | Poids 4,90 Kg

2200K 2700K 3000K 4000K

IP 66	IK 08			CE	Smart Drive READY	
ULR <1%	CIE3 >95%	MINI 16 LED 15 W	MINI 3000K 2210 lm	MAXI 32 LED 64 W	MAXI 3000K 7440 lm	







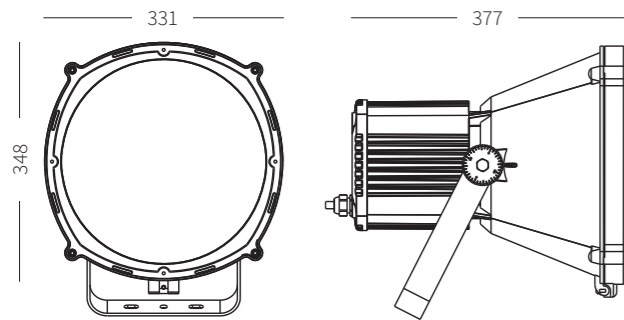
## UNE GAMME DESSINÉE POUR LES BESOINS DE GRANDS ESPACES.

### ICAROS<sup>2</sup> //

Luminaire en fonderie d'aluminium | Verre trempé "extra-clear" | Modules LED et drivers maintenables sur site | Ouverture avec outils | Montage sur patin avec rotule intégrée.

Luminaire made of high-pressure die-cast aluminum | Extra clear tempered glass | LED modules and drivers maintainable on site | Opening with tools | Pole side mounting with spacer and integrated knuckle.

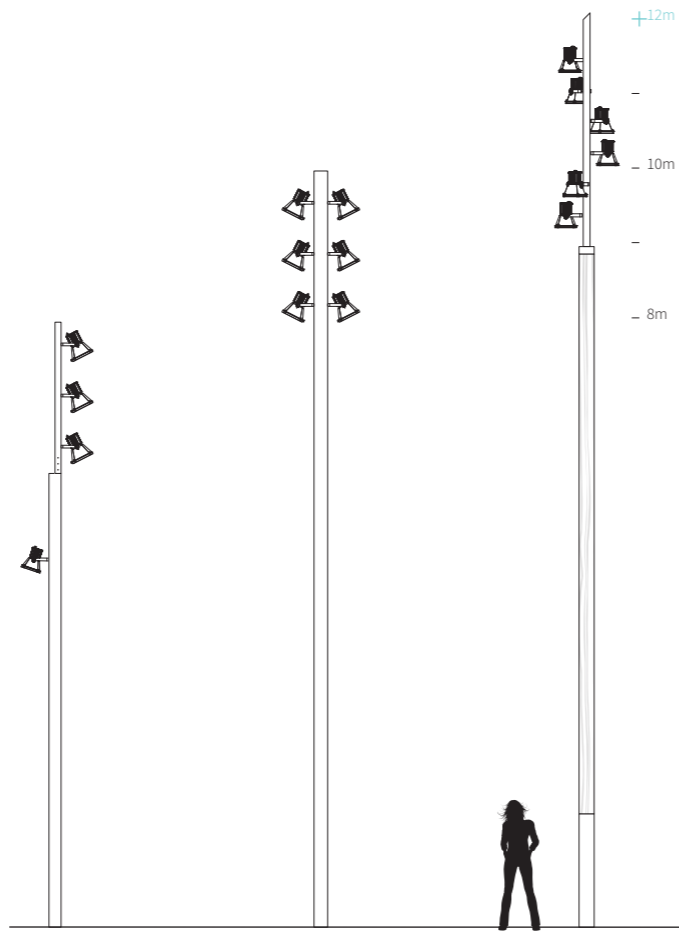
#### DIMENSIONS //



Scx 0,09 m<sup>2</sup> | Poids 7,80 Kg

2200K 2700K 3000K 4000K

IP 66	IK 08			CE	Smart Drive READY	
ULR <1%	CIE3 >95%	MINI 16 LED 15 W	MINI 3000K 2210 lm	MAXI 32 LED 64 W	MAXI 3000K 7440 lm	



# stenio

ESPACES PIÉTONS | ESPACES PRIVÉS

## UN LUMINAIRE QUI SE DÉVOILE TOUT EN PERFORMANCE AU REGARD DES PROJETS.

Alliance de l'élégance, du confort et de la technologie, STENIO habillé de sa ligne à la fois contemporaine et épurée en font l'objet idéal pour accompagner vos projets de cheminements.

L'utilisation des dernières technologies optiques ainsi que l'intégration du standard Zhaga® permettent à STENIO d'allier performance énergétique tout en restant respectueux aux normes destinées aux Personnes à Mobilité Réduite et à l'arrêté du 27 décembre 2018 sur les nuisances lumineuses.

### STENIO NATO ➤

Wingen-sur-Moder | Musée Laliq  
Architecte : Wilmotte & Associés  
Conception éclairage : Est Réseaux

Crédit Photo : Rohl International



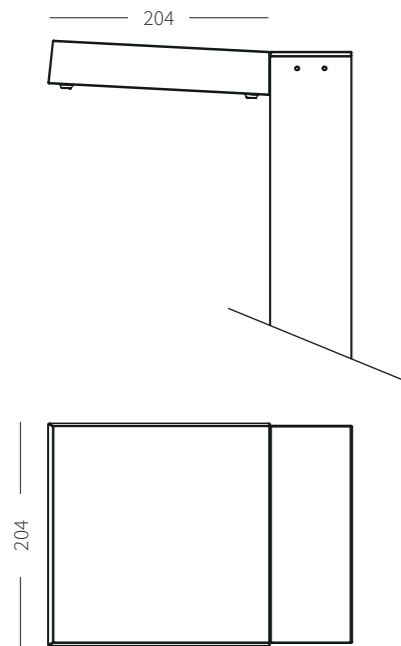
UNE GAMME EN  
ADÉQUATION AVEC LES  
BESOINS DES ESPACES.

## STENIO NATO //

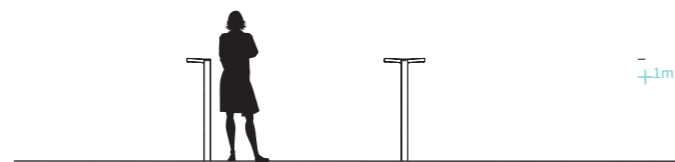
Luminaire en fonderie d'aluminium | Verre trempé "extra-clear" |  
Modules LED et drivers maintenables sur site | Ouverture avec outils |  
Vis imperdables.

Luminaire made of high-pressure die-cast aluminum | Extra clear tempered glass |  
LED modules and drivers maintainable on site | Opening with tools | Captive screws.

### DIMENSIONS //



2200K	2700K	3000K	4000K
IP 66	IK 10		
ULR 0%	CIE3 >95%	MINI 8 LED 10 W	MINI 16 LED 37 W
		MINI 3000K 1210 lm	MAXI 3000K 4515 lm
			MAXI 3000K 4515 lm



Toutes les informations sont données à titre indicatif, ROHL® se réserve le droit d'apporter sans délai ni préavis, les modifications techniques ou esthétiques, qu'elle jugera nécessaire à l'amélioration continue de ses produits. Visuels non contractuels.





134

135

STENIO NATO

Wingen-sur-Moder | Musée Lalique  
Architecte : Wilmotte & Associés  
Conception éclairage : Est Réseaux



Crédit Photo : Rohl International

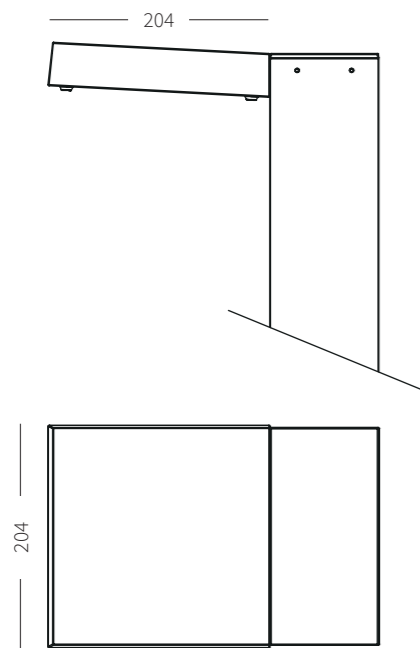
UNE GAMME EN ADÉQUATION AVEC LES BESOINS DES ESPACES.

## STENIO PATO //

Luminaire en fonderie d'aluminium | Verre trempé "extra-clear" | Modules LED et drivers maintenables sur site | Ouverture avec outils | Vis imperdables.

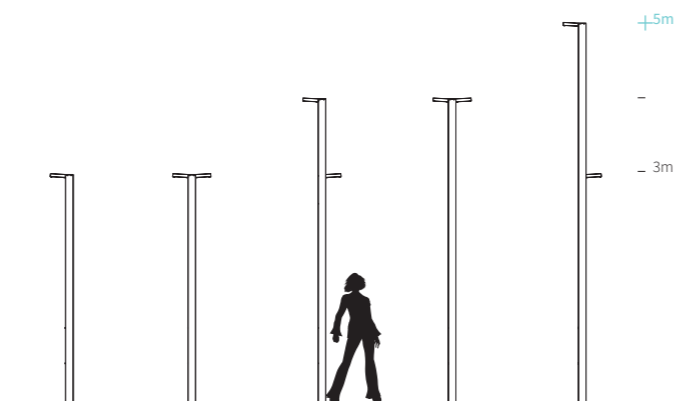
Luminaire made of high-pressure die-cast aluminum | Extra clear tempered glass | LED modules and drivers maintainable on site | Opening with tools | Captive screws.

### DIMENSIONS //



2200K 2700K 3000K 4000K

IP 66	IK 10			CE	Smart Drive READY	
ULR 0%	CIE3 >95%	MINI 8 LED 10 W	MINI 3000K 1210 lm	MAXI 16 LED 37 W	MAXI 3000K 4515 lm	



# lampion

ESPACES PIÉTONS | PETITES VOIRIES

## APPORTER UNE TOUCHE ARTISTIQUE À VOS ESPACES.

Luminaire organique et dynamique, LAMPION vous permettra de réaliser la scénographie lumineuse permettant de donner une attractivité artistique à vos lieux de vie.

Grace à son système bi-source, LAMPION permet à la fois d'assurer un éclairage de qualité des chaussées mais peut aussi apporter une animation RGBW colorée grâce à sa vasque diffusante et son masque adaptable à souhait.

### LAMPION ►

Hegenheim | rue du Ruisseau  
Maîtrise d'ouvrage : Ville de Hegenheim  
Paysagiste concepteur : Acte 2 Paysage  
Maîtrise d'œuvre : AMS

Crédit Photo : Rohl International



APPORTER UNE TOUCHE ARTISTIQUE À VOS ESPACES.

## LAMPION //

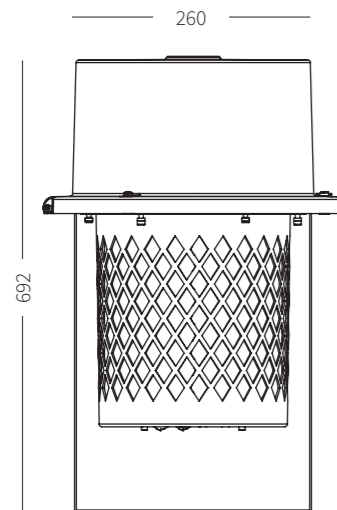
Luminaire en fonderie d'aluminium | Vasque PMMA | Modules LED et drivers maintenables sur site | Ouverture sans outils | Vis imperdables | Montage suspendu par système Konus.

Luminaire made of high-pressure die-cast aluminum | PMMA bowl | LED modules and drivers maintainable on site | Opening without tools | captive screws | Suspended mounting with KONUS system.

## C-952 //

Consoles en aluminium mécano-soudées | Saillie 650 mm.  
Welded aluminium brackets | 650 mm outreach.

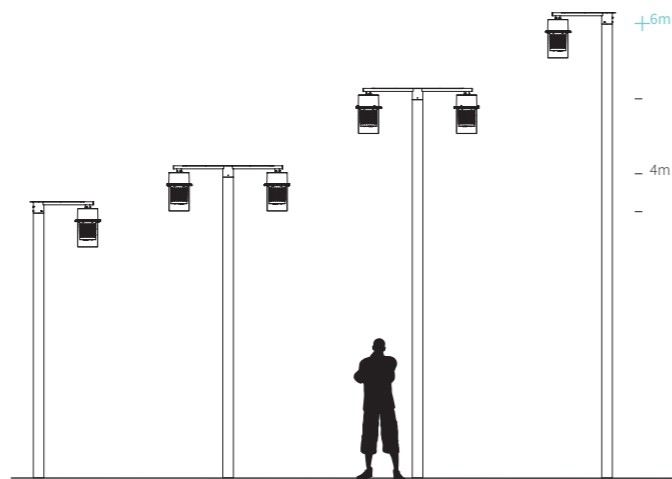
## DIMENSIONS //



Scx 0,11 m<sup>2</sup> | Poids 12,70 Kg

2200K 2700K 3000K 4000K

IP 66	IK 06			CE	Smart Drive READY	
CIE3 >95%	MINI 8 LED 10 W	MINI 3000K 1210 lm	MAXI 16 LED 37 W	MAXI 3000K 4515 lm		







**LAMPION**

Grenoble | Quais de l'Isère  
Maîtrise d'ouvrage : Ville de Grenoble  
Maîtrise d'œuvre : Alain MARGUERIT (Mandatnaire), SOBERCO, ARCADIS, CAP VERT Infrastructure  
Conception lumière : L'Acte Lumière  
Concepteur lumière : Jean-Yves Soeticnk

Crédit Photo : Rohl International

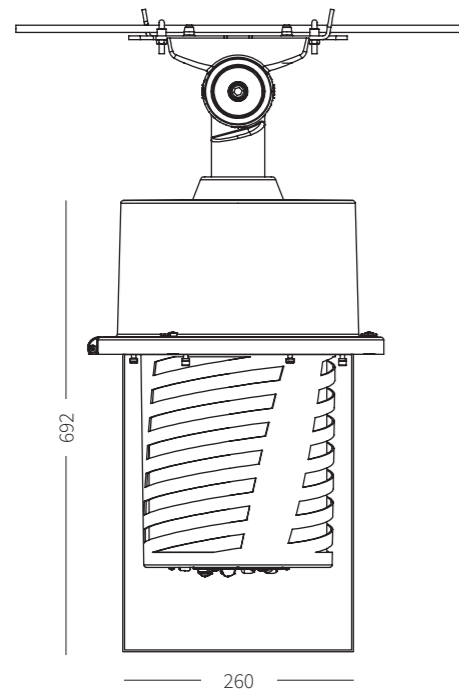
APPORTER UNE TOUCHE ARTISTIQUE À VOS ESPACES.

## LAMPION //

Luminaire en fonderie d'aluminium | Vasque PMMA | Modules LED et drivers maintenables sur site | Ouverture sans outils | Vis imperdables | Montage suspendu par système Konus.

Luminaire made of high-pressure die-cast aluminum | PMMA bowl | LED modules and drivers maintainable on site | Opening without tools | captive screws | Suspended mounting with KONUS system.

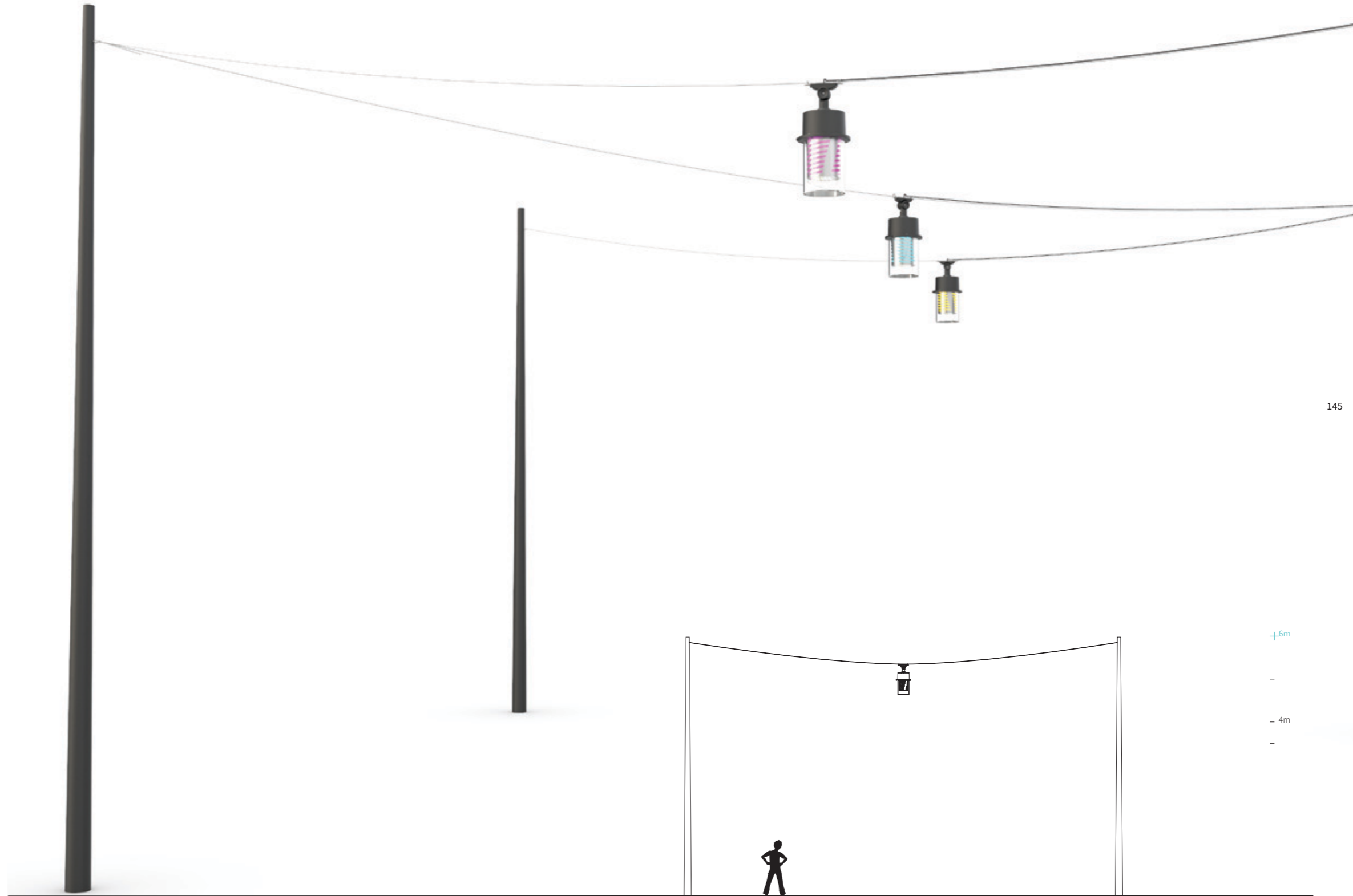
### DIMENSIONS //



Scx 0,11 m<sup>2</sup> | Poids 12,00 Kg

2200K 2700K 3000K 4000K

IP 66	IK 06			CE	Smart Drive READY	
CIE3 >95%	MINI 8 LED 10 W	MINI 3000K 1210 lm	MAXI 16 LED 37 W	MAXI 3000K 4515 lm		



# tilion

ESPACES PIÉTONS | PETITES VOIRIES

## UNE SIGNATURE LUMINEUSE POUR VOS ESPACES.

TILION, une signature lumineuse qui suggère modernité et raffinement.

Avec son élégance intemporelle et ses formes simples, ce luminaire est un outil distinctif, pour éclairer les centres urbains, places.

En top ou en colonne, TILION constitue un mode d'expression particulièrement raffiné.

### TILION CONICO »

Clermont-Ferrand | Quartier Kessler/Rabanesse  
Maîtrise d'ouvrage : Ville de Clermont-Ferrand  
Maîtrise d'œuvre : COBALT  
Installateur : SPIE

Crédit Photo : Rohl International



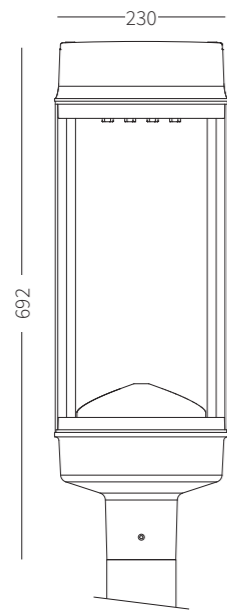
UNE SIGNATURE  
LUMINEUSE POUR  
VOS ESPACES.

## TILION //

Luminaire en fonderie d'aluminium | Vasque Polycarbonate | Modules LED et drivers maintenables sur site | Ouverture avec outils | Vis imperdables | Montage recouvrant mât top 89 mm sur embout ø 60 ou 76 mm.

Luminaire made of high-pressure die-cast aluminum | Polycarbonate bowl | LED modules and drivers maintainable on site | Opening with tools | captive screws | Covering arm for pole ø 89mm for ø 60 or 76 mm spigot.

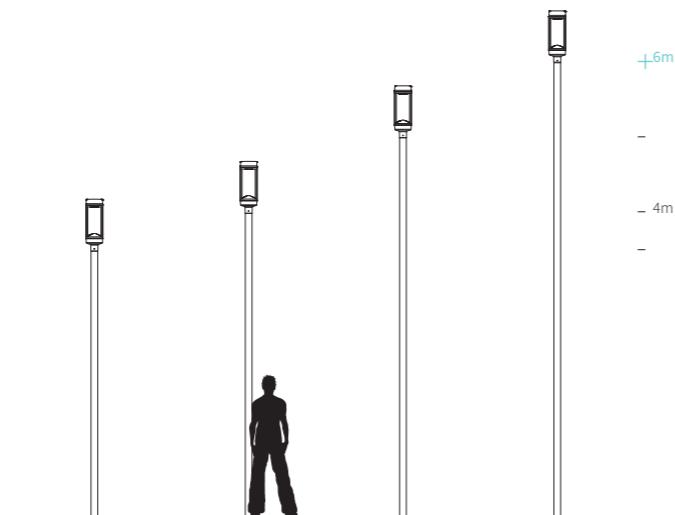
### DIMENSIONS //



Sx 0,117 m<sup>2</sup> | Poids 7,30 Kg

2200K 2700K 3000K 4000K

IP 66	IK 10 <sup>++</sup> 60 joules			CE	Smart Drive READY	
ULR <1%	CIE3 >95%	MINI 8 LED 10 W	MINI 3000K 1210 lm	MAXI 16 LED 37 W	MAXI 3000K 4515 lm	





150

151

**TILION TOTEM**

**Entzheim | Salle des Fêtes**

Maître d'ouvrage : Ville de Entzheim

Architecte mandataire : Bernard WEIXLER

Paysagiste concepteur : Linder Paysage

Maître d'œuvre : LOLLIER ingénierie

Crédit Photo : La Chouette Photo

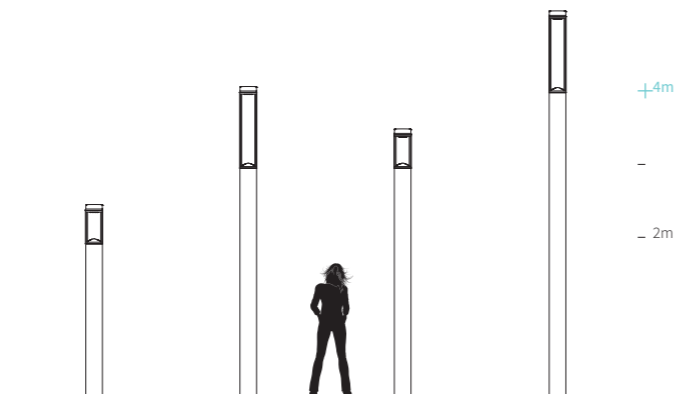
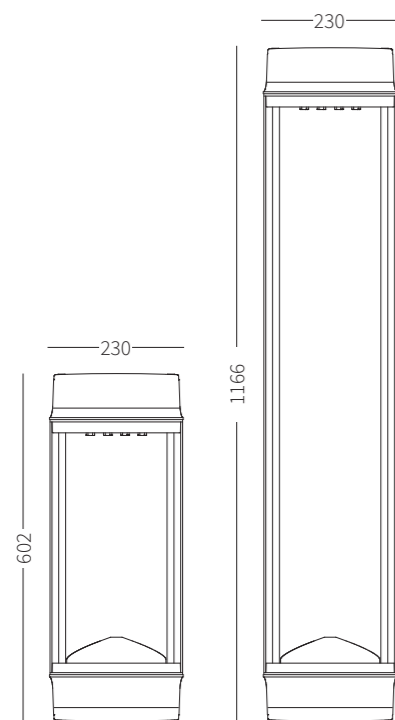
UNE SIGNATURE  
LUMINEUSE POUR  
VOS ESPACES.

## TILION TOTEM //

Luminaire en fonderie d'aluminium | Vasque Polycarbonate |  
Modules LED et drivers maintenables sur site | Ouverture avec outils |  
Vis imperdables.

Luminaire made of high-pressure die-cast aluminum |  
Polycarbonate bowl | LED modules and drivers maintainable on site |  
Opening with tools | captive screws.

### DIMENSIONS //



2200K 2700K 3000K 4000K

IP 66	IK 10 <sup>++</sup> 60 Joules			CE	Smart Drive READY	
ULR <1%	CIE3 >95%	MINI 8 LED 10 W	MINI 3000K 1210 lm	MAXI 16 LED 37 W	MAXI 3000K 4515 lm	





TILION CONICO

Strasbourg | Palais de justice

Maîtrise d'ouvrage : Ville et Eurométropole de Strasbourg

Paysagiste concepteur : Acte 2 Paysage

Maîtrise d'œuvre : INGEROP Conseil et Ingénierie

Crédit Photo : La Chouette Photo

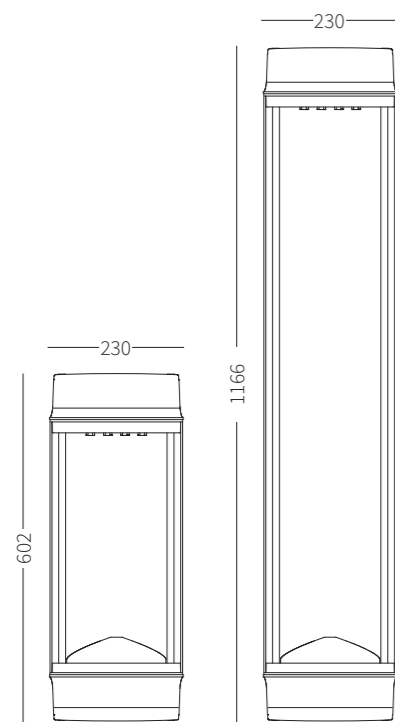
UNE SIGNATURE  
LUMINEUSE POUR  
VOS ESPACES.

## TILION CONICO //

Luminaire en fonderie d'aluminium | Vasque Polycarbonate |  
Modules LED et drivers maintenables sur site | Ouverture avec outils |  
Vis imperdables.

Luminaire made of high-pressure die-cast aluminum |  
Polycarbonate bowl | LED modules and drivers maintainable on site |  
Opening with tools | captive screws.

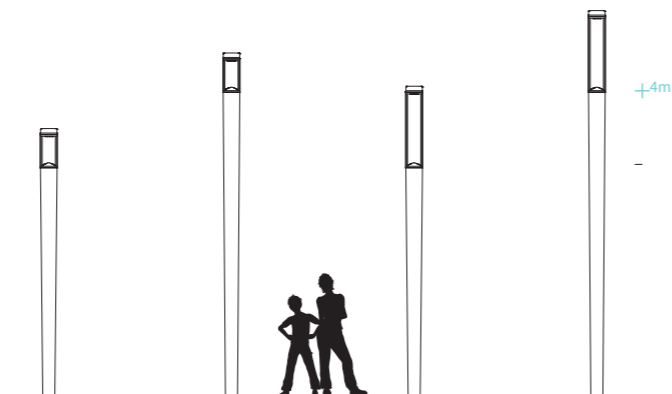
### DIMENSIONS //



Scx 0,11 m<sup>2</sup> | Poids 7,20 Kg  
Scx 0,211 m<sup>2</sup> | Poids 8,50 Kg

2200K 2700K 3000K 4000K

IP 66	IK 10 <sup>++</sup> 60 Joules			CE	Smart Drive READY	
ULR <1%	CIE3 >95%	MINI 8 LED 10 W	MINI 3000K 1210 lm	MAXI 16 LED 37 W	MAXI 3000K 4515 lm	







Collection  
[CLASSIQUE]

# ambiance

ESPACES PIÉTONS | PETITES VOIRIES

METTEZ EN VALEUR  
VOS ESPACES.

La gamme AMBIANCE, avec ses formes qui traversent les époques et leurs modes, participe pleinement à la mise en valeur des espaces de la ville ; parcs et jardins, places et zones résidentielles, un grand classique de nos gammes chez Rohl, mis au goût du jour technologique.



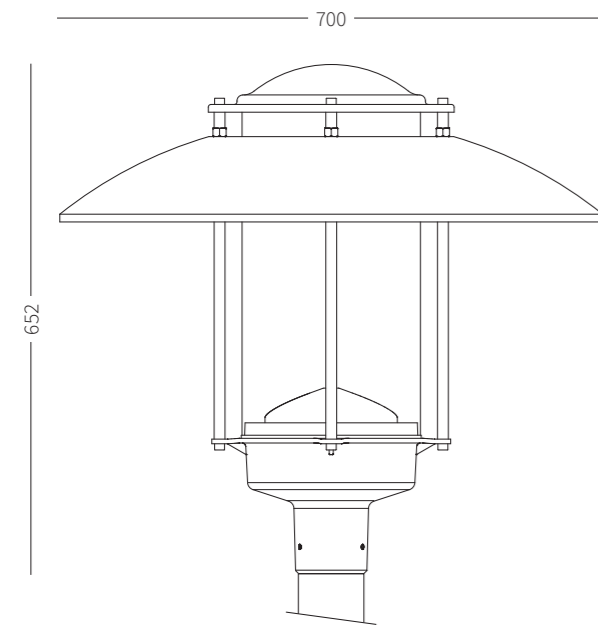
METTEZ EN VALEUR  
VOS ESPACES.

## AMBIANCE 550 //

Luminaire en fonderie d'aluminium | Vasque Polycarbonate |  
Modules LED et drivers maintenables sur site | Ouverture avec outils |  
Montage recouvrant sur mât ou embout ø 60 ou 76 mm.

Luminaire made of high-pressure die-cast aluminum | Polycarbonate bowl |  
LED modules and drivers maintainable on site | Opening with tools |  
Covering arm for pole or ø 60 or 76 mm Post-top mounting.

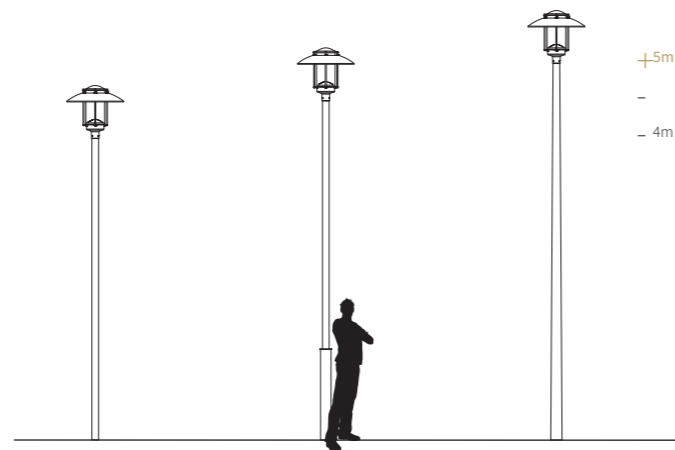
### DIMENSIONS //



Scx 0,15 m<sup>2</sup> | Poids 10,30 Kg

2200K 2700K 3000K 4000K

IP 66	IK 10 <sup>++</sup> 60 joules			CE	Smart Drive READY	
MINI 8 LED 10 W	MINI 3000K 1210 lm	MAXI 16 LED 37 W	MAXI 3000K 4515 lm			



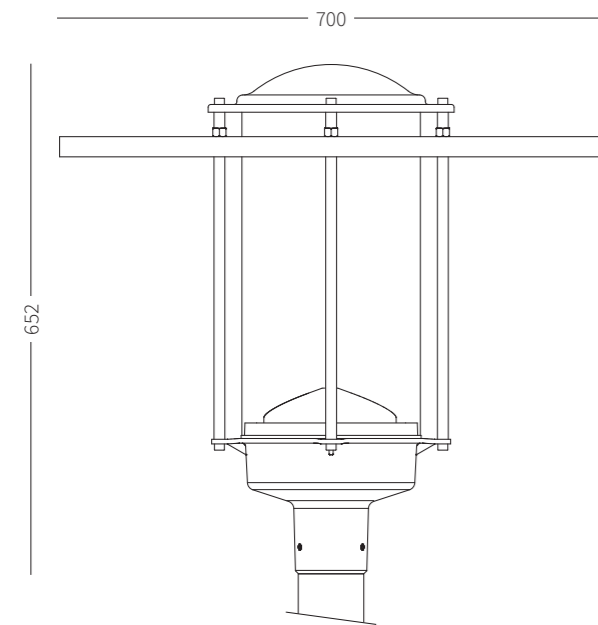
METTEZ EN VALEUR  
VOS ESPACES.

## AMBIANCE 552 //

Luminaire en fonderie d'aluminium | Vasque Polycarbonate |  
Modules LED et drivers maintenables sur site | Ouverture avec outils |  
Montage recouvrant sur mât ou embout ø 60 ou 76 mm.

Luminaire made of high-pressure die-cast aluminum | Polycarbonate bowl |  
LED modules and drivers maintainable on site | Opening with tools |  
Covering arm for pole or ø 60 or 76 mm Post-top mounting.

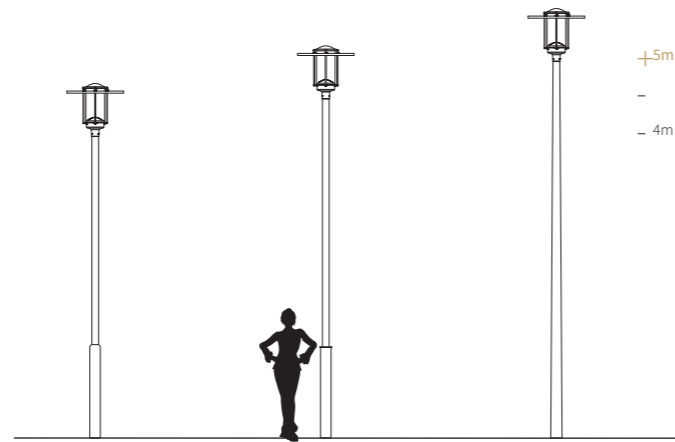
### DIMENSIONS //



Sx0,14 m<sup>2</sup> | Poids 10,10 Kg

2200K 2700K 3000K 4000K

IP 66	IK 10 <sup>++</sup> 60 joules			CE	Smart Drive READY	
MINI 8 LED 10 W	MINI 3000K 1210 lm	MAXI 16 LED 37 W	MAXI 3000K 4515 lm			



164

165

coralie

ESPACES PIÉTONS | PETITES VOIRIES

## METTEZ EN VALEUR VOS ESPACES.

La gamme CORALIE, avec ses formes qui traversent les époques et leurs modes, participe pleinement à la mise en valeur des espaces de la ville ; parcs et jardins, places et zones résidentielles, un grand classique de nos gammes chez Rohl, mis au goût du jour technologique.



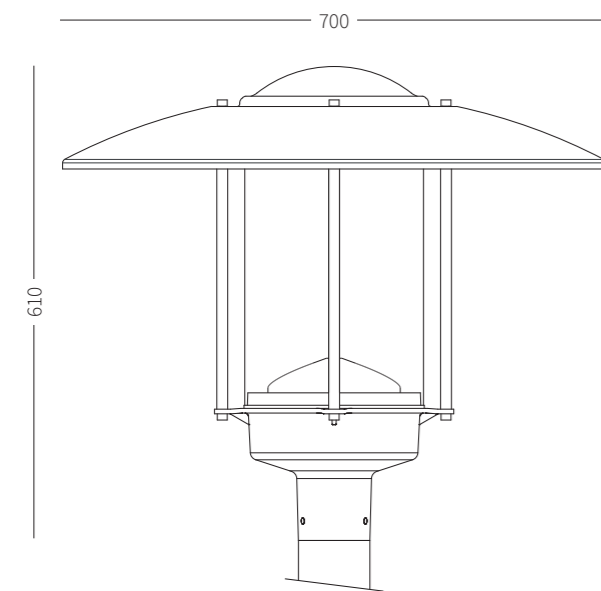
METTEZ EN VALEUR  
VOS ESPACES.

## CORALIE 557 //

Luminaire en fonderie d'aluminium | Vasque Polycarbonate |  
Modules LED et drivers maintenables sur site | Ouverture avec outils |  
Montage recouvrant sur mât ou embout ø 60 ou 76 mm.

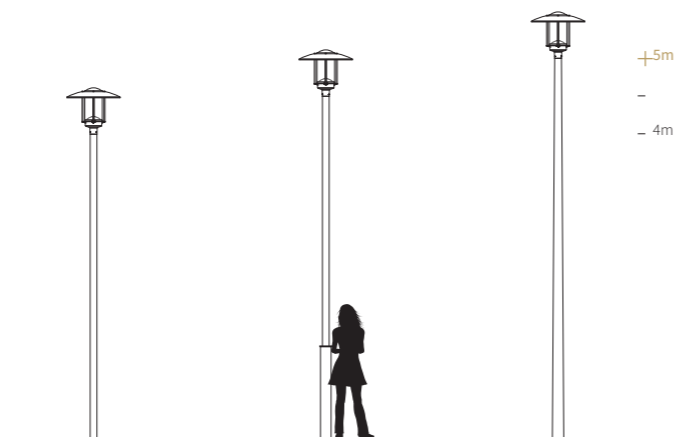
Luminaire made of high-pressure die-cast aluminum | Polycarbonate bowl |  
LED modules and drivers maintainable on site | Opening with tools |  
Covering arm for pole or ø 60 or 76 mm Post-top mounting.

### DIMENSIONS //



Scx 0,13 m<sup>2</sup> | Poids 9,50 Kg

2200K	2700K	3000K	4000K
IP 66	IK 10 <sup>++</sup> 60 joules		
	Smart Drive READY		
ULR <1%	CIE3 >95%	MINI 8 LED 10 W	MINI 3000K 1210 lm
		MAXI 16 LED 37 W	MAXI 3000K 4515 lm



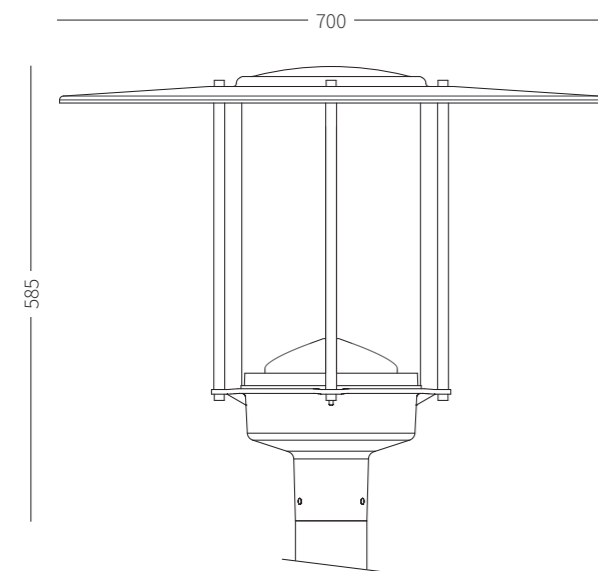
METTEZ EN VALEUR  
VOS ESPACES.

## CORALIE 559 //

Luminaire en fonderie d'aluminium | Vasque Polycarbonate |  
Modules LED et drivers maintenables sur site | Ouverture avec outils |  
Montage recouvrant sur mât ou embout ø 60 ou 76 mm.

Luminaire made of high-pressure die-cast aluminum | Polycarbonate bowl |  
LED modules and drivers maintainable on site | Opening with tools |  
Covering arm for pole or ø 60 or 76 mm Post-top mounting.

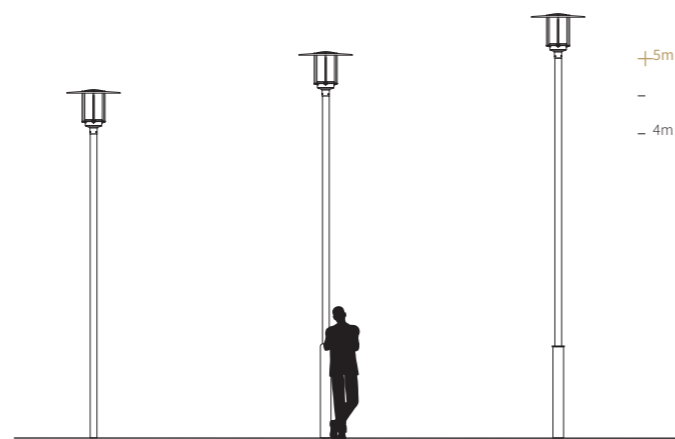
### DIMENSIONS //



Scx 0,12 m<sup>2</sup> | Poids 9,10 Kg

2200K 2700K 3000K 4000K

IP 66	IK 10 <sup>++</sup> 60 joules			CE	Smart Drive READY	
ULR <1%	CIE3 >95%	MINI 8 LED 10 W	MINI 3000K 1210 lm	MAXI 16 LED 37 W	MAXI 3000K 4515 lm	



retro

ESPACES PIÉTONS | PETITES VOIRIES | VOIRIES URBAINES

## L'INTEMPORALITÉ HABILLE VOS RUÈS AVEC MODERNITÉ.

Avec son nom qui inspire l'intemporalité de ses formes, la gamme RETRO concentre les technologies les plus modernes tant au niveau de sa conception qu'au niveau des technologies utilisées.

Cette gamme utilise les derniers standards et technologies pour embellir vos espaces avec respect.





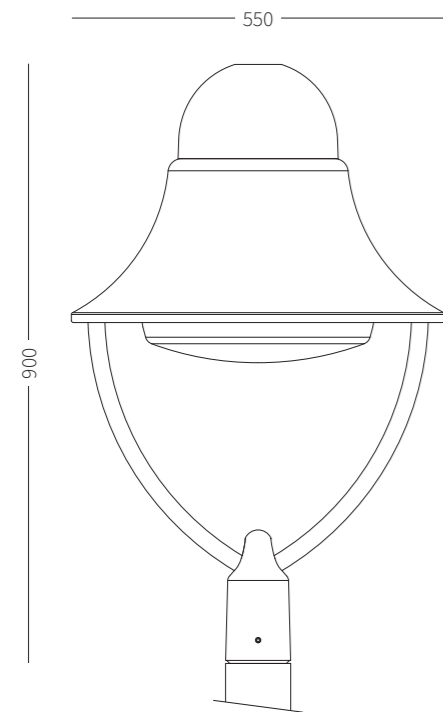
L'INTEMPORALITÉ  
HABILLE VOS RUÈS  
AVEC MODERNITÉ.

## RETRO 817 //

Luminaire en fonderie d'aluminium | Vasque PMMA |  
Modules LED et drivers maintenables sur site |  
Montage recouvrant sur mât ou embout Ø 60 ou 76 mm.

Luminaire made of high-pressure die-cast aluminum |  
PMMA bowl | LED modules and drivers maintainable on site |  
Covering arm for pole or Ø 60 or 76 mm spigot.

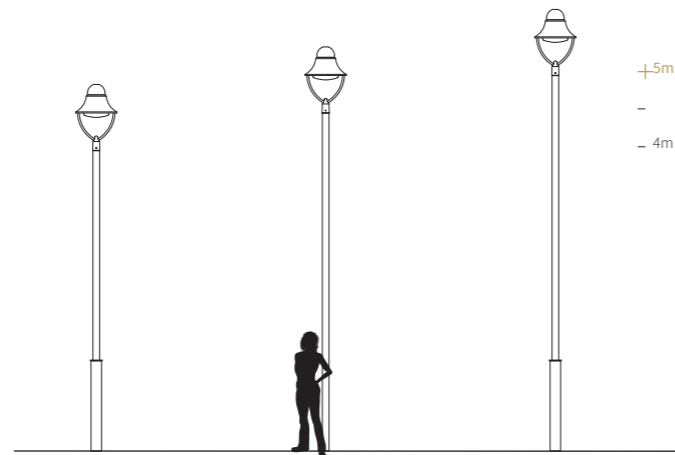
### DIMENSIONS //



Scx 0,15 m<sup>2</sup> | Poids 8,70 Kg

2200K 2700K 3000K 4000K

IP 66	IK 06			CE	Smart Drive READY	
ULR <1%	CIE3 >95%	MINI 8 LED 10 W	MINI 3000K 1210 lm	MAXI 32 LED 72 W	MAXI 3000K 4515 lm	



L'INTEMPORALITÉ  
HABILLE VOS RUÈS  
AVEC MODERNITÉ.

## RETRO 822 //

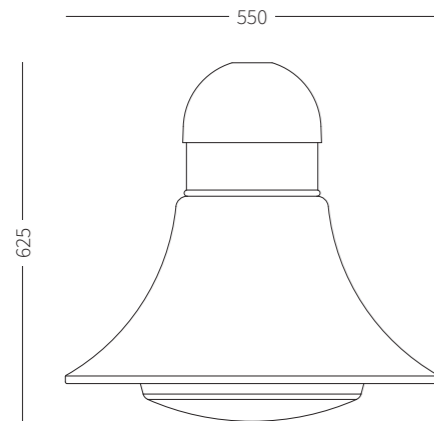
Luminaire en fonderie d'aluminium | Vasque PMMA |  
Modules LED et drivers maintenables sur site | Ouverture sans outils |  
Montage suspendu par système Konus.

Luminaire made of high-pressure die-cast aluminum | PMMA bowl |  
LED modules and drivers maintainable on site | Opening without tools |  
Suspended mounting with Konus system.

## C-108 //

Consoles en aluminium mécano-soudées | Saillie 800 & 1000 mm.  
Welded aluminum brackets | 800 & 1000 mm outreach.

### DIMENSIONS //



Scx 0,18 m<sup>2</sup> | Poids 10,00 Kg

2200K 2700K 3000K 4000K

IP 66	IK 06			CE	Smart Drive READY	
ULR <1%	CIE3 >95%	MINI 8 LED 10 W	MINI 3000K 1210 lm	MAXI 48 LED 106 W	MAXI 3000K 4515 lm	



rochester

ESPACES PIÉTONS | PETITES VOIRIES | VOIRIES URBAINES

L'INTEMPORALITÉ  
HABILLE VOS RUÈS  
AVEC MODERNITÉ.

La gamme ROCHESTER, fidèle à son image intemporelle, a su traverser les époques tout en intégrant les technologies modernes.

ROCHESTER est spécifiquement recommandé pour les quartiers où l'on souhaite donner une image éco-moderne.



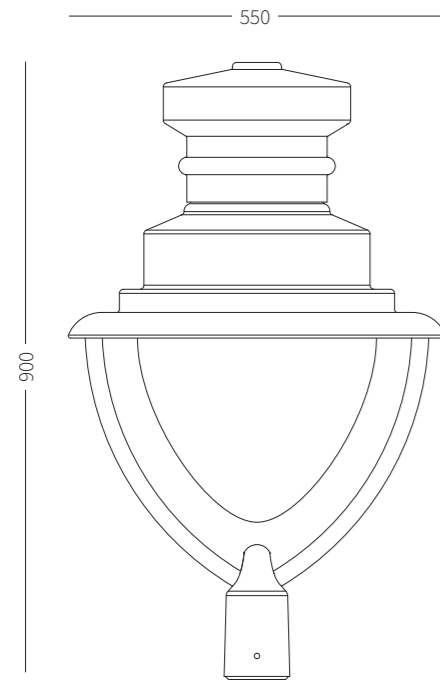
L'INTEMPORALITÉ  
HABILLE VOS RUEΣ  
AVEC MODERNITÉ.

## ROCHESTER 262 //

Luminaire en fonderie d'aluminium | Vasque PMMA |  
Modules LED et drivers maintenables sur site | Ouverture sans outils |  
Montage recouvrant sur mât ou embout ø 60 ou 76 mm.

Luminaire made of high-pressure die-cast aluminum | PMMA bowl |  
LED modules and drivers maintainable on site | Opening without tools |  
Covering arm for pole or ø 60 or 76 mm spigot.

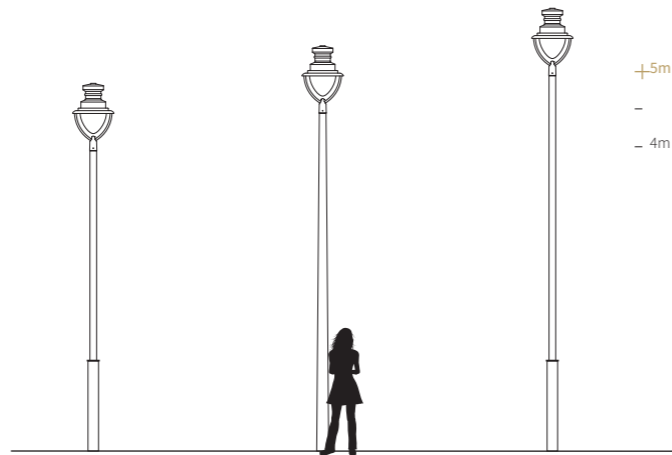
### DIMENSIONS //



Scx 0,19 m<sup>2</sup> | Poids 9,90 Kg

2200K 2700K 3000K 4000K

IP 66	IK 06			CE	Smart Drive READY	
ULR <1%	CIE3 >95%	MINI 8 LED 10 W	MINI 3000K 1210 lm	MAXI 16 LED 37 W	MAXI 3000K 4515 lm	



L'INTEMPORALITÉ  
HABILLE VOS RUÈS  
AVEC MODERNITÉ.

## ROCHESTER 260 & 261 //

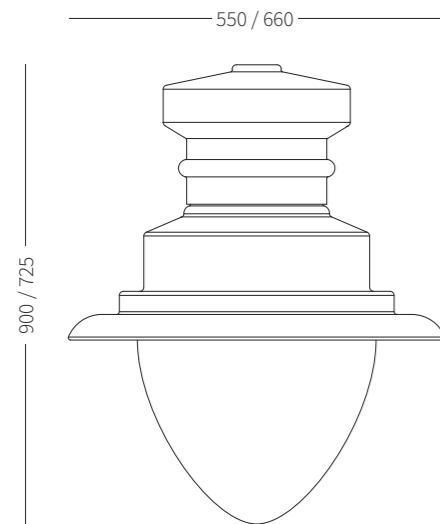
Luminaire en fonderie d'aluminium | Vasque PMMA |  
Modules LED et drivers maintenables sur site | Ouverture sans outils |  
Montage suspendu par système Konus.

Luminaire made of high-pressure die-cast aluminum | PMMA bowl |  
LED modules and drivers maintainable on site | Opening without tools |  
Suspended mounting with Konus system.

## C-161 //

Consoles en aluminium mécano-soudées | Saillie 800 mm.  
Welded aluminum brackets | 800 mm outreach.

### DIMENSIONS //



Scx 0,17 m<sup>2</sup> | Poids 8,80 Kg  
Scx 0,20 m<sup>2</sup> | Poids 10,10 Kg

2200K 2700K 3000K 4000K

IP 66	IK 06			CE	Smart Drive READY	
ULR <1%	CIE3 >95%	MINI 8 LED 10 W	MINI 3000K 1210 lm	MAXI 16 LED 37 W	MAXI 3000K 4515 lm	



# collioure

ESPACES PIÉTONS | PETITES VOIRIES | VOIRIES URBAINES

## L'INTEMPORALITÉ HABILLE VOS RUÈS AVEC MODERNITÉ.

La gamme COLLIOURE, permet grâce à ses courbes de donner un cachet particulier aux centres historiques.

Cette gamme a su traverser les époques tout en intégrant les technologies modernes.

COLLIOURE est particulièrement recommandé pour les quartiers où l'on souhaite donner une ambiance particulière.



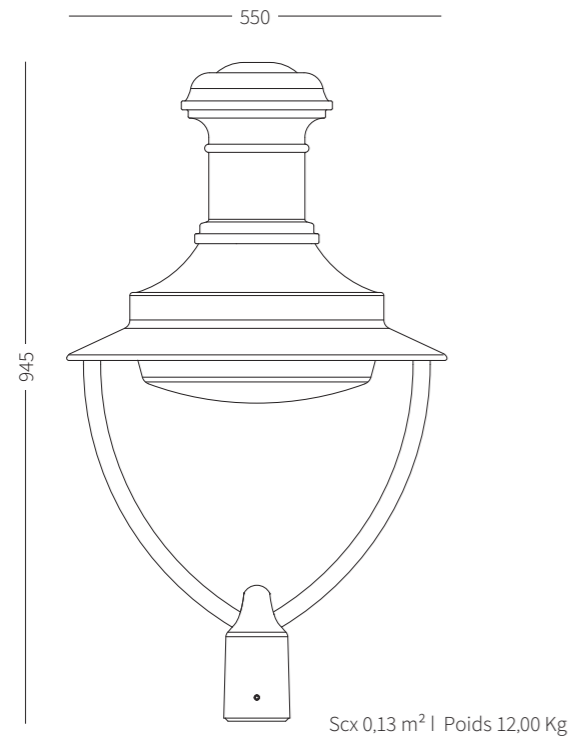
L'INTEMPORALITÉ  
HABILLE VOS RUEΣ  
AVEC MODERNITÉ.

## COLLIOURE 072 //

Luminaire en fonderie d'aluminium | Vasque PMMA |  
Modules LED et drivers maintenables sur site | Ouverture avec outils |  
Montage recouvrant sur mât ou embout ø 60 ou 76 mm.

Luminaire made of high-pressure die-cast aluminum | PMMA bowl |  
LED modules and drivers maintainable on site | Opening without tools |  
Covering arm for pole or ø 60 or 76 mm spigot.

### DIMENSIONS //



2200K 2700K 3000K 4000K

IP 66	IK 06			CE	Smart Drive READY	
ULR <1%	CIE3 >95%	MINI 8 LED 10 W	MINI 3000K 1210 lm	MAXI 16 LED 37 W	MAXI 3000K 4515 lm	



L'INTEMPORALITÉ  
HABILLE VOS RUÈS  
AVEC MODERNITÉ.

## COLLIOURE 065 //

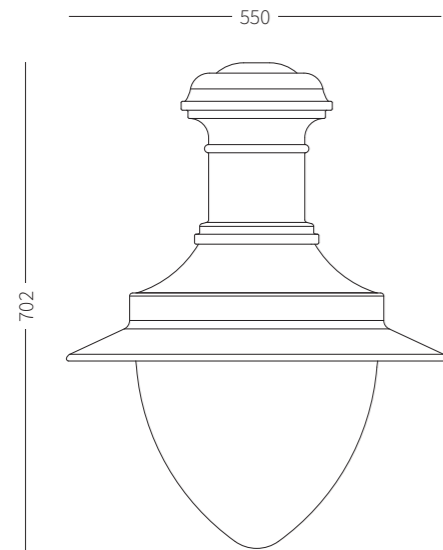
Luminaire en fonderie d'aluminium | Vasque en PMMA |  
Modules LED et drivers maintenables sur site | Ouverture sans outils |  
Montage suspendu par système Konus.

Luminaire made of high-pressure die-cast aluminum | PMMA bowl |  
LED modules and drivers maintainable on site | Opening without tools |  
Suspended mounting with Konus system.

## C-667 //

Consoles en aluminium mécano-soudées | Saillie 850 mm.  
Welded aluminum brackets | 850mm outreach.

### DIMENSIONS //



Scx 0,15 m<sup>2</sup> | Poids 11,50 Kg

2200K 2700K 3000K 4000K

IP 66	IK 06			CE	Smart Drive READY	
ULR <1%	CIE3 >95%	MINI 8 LED 10 W	MINI 3000K 1210 lm	MAXI 16 LED 37 W	MAXI 3000K 4515 lm	







# MODULES LED

Tous les projets d'éclairage sont différents et requièrent à ce titre un éclairage adapté. Dans ce cadre, nous utilisons des modules LED de dernière génération au standard Zhaga® qui permettent de répondre à tous les différents besoins et cela en toute liberté !



Module LJ  
2x8 LED



Module LU  
2x4 LED



Zhaga®, l'interopérabilité gage de liberté!

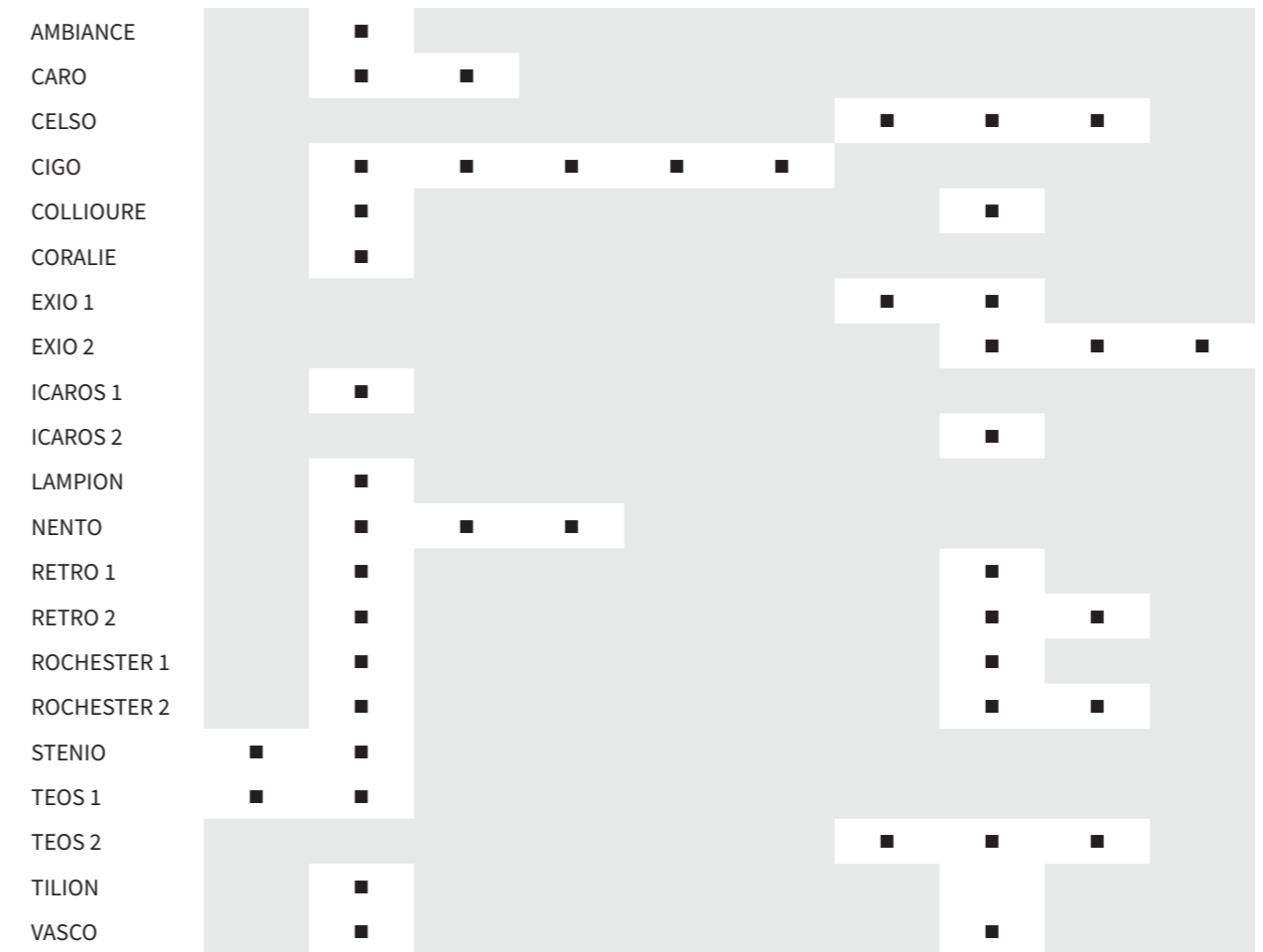
Le consortium Zhaga® est une initiative de l'industrie de l'éclairage qui vise à développer des spécifications pour les sources lumineuses LED ainsi que leurs alimentations afin de les rendre interchangeables. Fondé en 2010, Zhaga® rassemble environ 200 entreprises du secteur de l'éclairage et a édité plusieurs livres de spécifications dont les livres 13 et 15 destinés aux composants de l'éclairage qui sont disponibles sur le site du consortium. [www.zhaga.com](http://www.zhaga.com)

- 4 températures de couleur : 4000 K, 3000 K, 2700 K et 2200 K
- 11 photométries standards (8 asymétriques + 3 symétriques)
- Tenue au choc LED ESD 8kV et surtension transitoire 6kV
- Equipés en standard d'une sonde de température NTC
- Connectique ressort permettant le changement du module sur nacelle
- Module LED LJ et LU répondant au standard Zhaga®

MODULES 16 LED - Standard Zhaga® 2x8 - IRC 70 - Photométrie H1

Intensité	Puissance**	2200 K		2700 K		3000 K		4000 K	
		Flux*	Efficacité	Flux*	Efficacité	Flux*	Efficacité	Flux*	Efficacité
700 mA	37 W	3645 lm	99 lm/W	4165 lm	113 lm/W	4537 lm	123 lm/W	4760 lm	129 lm/W
500 mA	26 W	2770 lm	107 lm/W	3166 lm	122 lm/W	3448 lm	133 lm/W	3618 lm	139 lm/W
350 mA	19 W	1957 lm	103 lm/W	2236 lm	118 lm/W	2436 lm	128 lm/W	2555 lm	134 lm/W

		1 x LU	2 x LU	4 x LU	6 x LU	8 x LU	10 x LU	1 x LJ	2 x LJ	3 x LJ	4 x LJ
3000 K											
350 mA	Lm*	1216	2432	4864	7296	9728	12160	2432	4864	7296	9728
	W**	10	19	36	53	72	91	19	37	53	72
500 mA	Lm*	1722	3443	6886	10329	13772	17215	3443	6886	10329	13772
	W**	14	26	51	75	101	127	26	52	75	101
700 mA	Lm*	2268	4537	9074	13608	18144	22680	4537	9074	13608	18148
	W**	20	37	71	106	143	180	37	73	106	143



■ Compatibilité  
 ■ Incompatibilité  
 \* Flux minimal à une température ambiante extérieure (Tq) de 25° C | Le flux peut légèrement différer en fonction du type de lentille sélectionné. Valeur de flux à ce jour.  
 \*\* Puissance totale du luminaire (module(s) led + drivers + autres auxiliaires).

Flux LED / T° couleur			
2200 K	2700 K	3000 K	4000 K
0,80	0,92	1,000	1,05

Exemple //  
 Luminaire CARO équipé de 4 x LU alimenté en 700 mA :  
 → 9074 lm en 3000 K  
 → 9074 x 0,92 = 8348 lm en 2700 K

# DRIVERS LED

Tous nos luminaires sont développés pour intégrer le standard Zhaga®. Mais nous allons plus loin que de nous limiter à intégrer un seul format. Tous nos luminaires peuvent intégrer plusieurs formats Zhaga® et peuvent ainsi permettre des évolutions futures.



## RESTEZ LIBRES. RESTEZ SEREINS.

L'importance de l'alimentation sur les performances du système nous oblige à avoir des exigences sévères sur les caractéristiques :

- Le rendement doit être le meilleur possible pour garantir une bonne performance énergétique (en lm/W) de l'ensemble LED/Driver.
- Le facteur de puissance ( $\cos \varphi$ ) doit être le plus proche possible de 1 et la distorsion (harmonique) la plus faible possible de manière à réduire les pertes.
- La tenue aux ondes de tension et de courant doit être au minimum de 6Kv et idéalement atteindre 10 Kv.

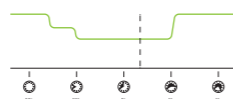
## LES FONCTIONNALITÉS MINIMALES !



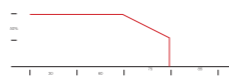
Protocole de dialogue ouvert & interopérable.

Just Light  
350-700mA

Optimisation du courant afin d'atteindre le niveau d'éclairage souhaité.



Réduction de la consommation en heures creuses.



Sonde de température permettant de ne pas dépasser le seuil critique.

## SIMPLIFIEZ-VOUS LA DIGITALISATION DE L'ÉCLAIRAGE PUBLIC !

DALI, DALI 2, D4i, comment ces labels de certification vous préparent à l'éclairage de demain...

L'objectif principal de DALI a toujours été de faciliter l'installation et l'utilisation de luminaires permettant un éclairage dimmable et personnalisable. La première version de DALI a permis d'atteindre cet objectif en préconisant la normalisation des fonctionnalités et systèmes de communication.



La deuxième version de DALI - DALI-2, améliore la première version en incluant désormais des dispositifs de contrôle comme les capteurs de lumière ou détecteurs de présence. DALI-2 a également apporté une meilleure interopérabilité entre les périphériques compatibles DALI. Afin de soutenir cette promesse d'interopérabilité, DiA a introduit le programme de certification DALI-2.



Les produits D4i sont des produits DALI-2. D4i est une extension de DALI-2 qui présente un ensemble de fonctionnalités spécifiques complémentaires dans les systèmes d'éclairage public de demain. Elles sont définies en plusieurs catégories dont :



**Information :**  
Référence du luminaire, nom du fabricant, flux sortant nominal, puissance nominale, température de couleur, indice de rendu des couleurs, type de photométrie (CIE)



**Diagnostic :**  
Nombre d'heures de fonctionnement, nombre d'allumages, facteur de puissance, dépassement de la température admissible du driver ou du module LED...



**Mesure :**  
Mesures de l'énergie et de la puissance active. Energie et puissances apparentes et réactives en option.

# OPTIQUES & PHOTOMETRIES

Tous les projets d'éclairage sont différents et requièrent à ce titre un éclairage adapté. Dans ce cadre, nous avons développé des optiques qui permettent de répondre à ces différentes configurations.

RÉFÉRENCE	DESTINATION	DISTRIBUTION	APPLICATIONS
H1			Eclairage asymétrique de chaussées avec interdistance importante entre deux mâts. Asymmetric light distribution for roadway with wide distance between two poles.
R1			Eclairage routier de chaussées larges. Road light distribution for wide streets.
R2			Eclairage asymétrique de zones résidentielles où les luminaires sont installés à de faibles hauteurs. Asymmetric light distribution for residential areas with luminaires at low heights.
S1			Eclairage de pistes cyclables ou chaussées étroites. Cycle tracks and narrow roads.
P1			Eclairage d'ambiance de type symétrique. Symmetric light distribution.

RÉFÉRENCE	DESTINATION	DISTRIBUTION	APPLICATIONS
A1			Eclairage asymétrique dirigé de type projecteur. Asymmetric light distribution for roadway with wide distance between two poles.
A2			Eclairage asymétrique large de type projecteur. Asymmetric light distribution for roadway with wide distance between two poles.
F2		 8040 Lm - 4000°K Ø 8m, Ø 6m, Ø 4m, Ø 2m 221 lx, 100 lx, 35 lx, 869 lx	Faisceau intensif symétrique 2x10°. Narrow beam light distribution 2x10°.
F4		 8040 Lm - 4000°K Ø 10m, Ø 7m, Ø 5m 239 lx, 141 lx, 35 lx, 20 lx	Faisceau intermédiaire symétrique 2x25°. Medium narrow beam light distribution 2x25°.
F6		 8040 Lm - 4000°K Ø 16m, Ø 12m, Ø 8m 73 lx, 38 lx, 15 lx, 9 lx	Faisceau extensif symétrique 2x63°. Wide beam light distribution 2x63°.
X1			Eclairage asymétrique pour borne. Asymmetric light distribution for bollard.

# MONTAGE & FIXATIONS

Tous les projets d'éclairage sont différents et requièrent à ce titre un éclairage adapté. Dans ce cadre, nous avons développé différents types de fixations pour chacun de nos luminaires, qui permettent de s'adapter à tous les besoins.

	FIXATIONS	LUMINAIRES	INFORMATIONS DE MONTAGE
LATO		<b>CARO</b> <b>TEOS</b> <b>CELSO</b> <b>NENTO</b>	Couple de serrage (Torque) : 15 N.m Embout latéral pénétrant pour Ø 60 mm  Male side-entry spigot for Ø 60 mm
		<b>CARO</b> <b>TEOS</b> <b>CELSO</b>	Couple de serrage (Torque) : 15 N.m Embout latéral couvrant pour Ø 60 mm  Covering side-entry spigot for Ø 60 mm
LATO RC		<b>CARO</b> <b>TEOS</b>	Couple de serrage (Torque) : 20 N.m Rotule latérale ou top couvrante pour Ø 60 mm  Covering side/top entry knuckle joint for Ø 60 mm
		<b>CELSO</b> <b>EXIO</b> <b>NENTO</b>	Couple de serrage (Torque) : 20 N.m Rotule latérale ou top couvrante pour Ø 76 mm  Covering side/top entry knuckle joint for Ø 76 mm
LATO RP		<b>CARO</b> <b>TEOS</b> <b>CELSO</b> <b>NENTO</b>	Couple de serrage (Torque) : 15 N.m Rotule latérale pénétrante pour Ø 60 mm  Male side-entry knuckle joint for Ø 60 mm
LATO RM		<b>CARO</b> <b>TEOS</b> <b>CELSO</b> <b>NENTO</b>	Couple de serrage (Torque) : 15 N.m Rotule latérale sur patin universel  Side-entry knuckle joint on universal rail
TOPO		<b>CAROS</b> <b>TEOS</b> <b>CELSO</b>	Couple de serrage (Torque) : 15 N.m Embout droit couvrant pour Ø 60 mm  Covering post-top spigot for Ø 60 mm
		<b>CARO</b>	Couple de serrage (Torque) : 15 N.m Embout coudé couvrant pour Ø 60 mm  Bent covering post-top spigot for Ø 60 mm
TOPO RP		<b>CARO</b> <b>TEOS</b> <b>CELSO</b> <b>NENTO</b>	Couple de serrage (Torque) : 15 N.m Rotule pénétrante pour Ø 60/76/89 mm  Male post-top knuckle joint for Ø 60/76/89 mm
NAVONA		<b>NENTO</b>	Couple de serrage (Torque) : 15 N.m Embout d'adaptation C-980 pour Ø 89 mm  Covering top spigot C980 for Ø 89 mm

	FIXATIONS	LUMINAIRES	INFORMATIONS DE MONTAGE
SOLO		<b>CARO</b>	Couple de serrage (Torque) : 15 N.m Fixation sommitale Konus  Single suspended piece for Konus mounting system
		<b>CELSO</b> <b>LAMPION</b>	Couple de serrage (Torque) : 15 N.m Fixation sommitale par rotule caténaire Konus  Suspended catenary knuckle-joint for Konus mounting system
		<b>TILION</b> <b>RETRO</b> <b>ROCHESTER</b>	Couple de serrage (Torque) : 15 N.m Fixation sommitale par rotule pénétrante pour Ø 60 mm  Male suspended knuckle-joint for Ø 60 mm
		<b>COLLIOURE</b>	Couple de serrage (Torque) : 15 N.m Fixation sommitale par rotule couvrante pour Ø 60 mm  Covering suspended knuckle-joint for Ø 60 mm
		<b>TEOS</b> <b>CELSO</b>	Couple de serrage (Torque) : 20 N.m Monobras pénétrant pour Ø 60 mm  Male single arm for Ø 60 mm
MONO		<b>CARO</b> <b>TEOS</b> <b>CELSO</b>	Couple de serrage (Torque) : 15 N.m Monobras couvrant pour Ø 60 mm  Covering single arm for Ø 60 mm
		<b>TEOS</b> <b>CELSO</b>	Couple de serrage (Torque) : 15 N.m Monobras couvrant pour Ø 76 mm  Covering single arm for Ø 76 mm
DUO		<b>CARO</b>	Couple de serrage (Torque) : 15 N.m Double bras couvrant pour Ø 60 mm  Covering double arm for Ø 60 mm
		<b>CELSO</b> <b>RETRO</b> <b>ROCHESTER</b> <b>COLLIOURE</b>	Couple de serrage (Torque) : 15 N.m Double bras couvrant pour Ø 60 mm  Covering double arm for Ø 60 mm
QUATRO		<b>CARO</b>	Couple de serrage (Torque) : 15 N.m Quadruple bras couvrant pour Ø 60 mm  Covering quadruple arm for Ø 60 mm

# INDEX.

---

## A

AMBIANCE

160

## C

CARO  
CELSE  
CIGO  
COLLIOURE  
CORALIE

40

96  
112  
184  
166

## D

DRIVERS LED

194

## E

EXIO

82

## I

ICAROS

122

## L

LAMPION

138

## M

MODULES LED  
MONTAGE & FIXATIONS

192  
196

## N

NENTO

88

## O

OPTIQUES & PHOTOMETRIES

194

## R

RETRO  
ROCHESTER

172  
178

## S

Smart/drive HUB  
STENIO

22  
130

## T

TEOS  
TILION

70  
146

## V

VASCO

64

# MENTIONS LEGALES.

---

## IDENTIFICATION



ROHL SAS  
1 rue de Bruxelles  
BP 50048 - F 67151 ERSTEIN Cedex

Courriel : [contact@rohl.com](mailto:contact@rohl.com)  
Téléphone : +33 (0)3 90 29 90 70  
Web : [www.rohl.com](http://www.rohl.com)

Numéro RCS : Strasbourg B 678 502 444  
Numéro TVA : FR77678502444  
Capital Social : 700 000.00 €

Ce document est la propriété de la société Rohl®. Il ne peut être reproduit même partiellement, ni même communiqué sans autorisation.

La société Rohl® se réserve le droit d'apporter sans préavis toutes les modifications esthétiques et/ou techniques qu'elle jugera nécessaires à l'amélioration continue de ses gammes de produits.

## CRÉATION & RÉALISATION

Antoine Golinvaux  
Produits & Communication  
DESIGNER

Antoine Golinvaux DESIGNER  
50, rue des Catalpas  
03110 SAINT-REMY-EN-ROLLAT

Courriel : [contact@antoine-golinvaux.com](mailto:contact@antoine-golinvaux.com)  
Téléphone : +33 (0)6 88 94 75 66  
Web : [www.antoine-golinvaux.com](http://www.antoine-golinvaux.com)

Numéro SIRET : 485 108 203 000 20  
Numéro TVA : FR 59 485 108 203

## REMERCIEMENTS

Nous remercions toutes celles et ceux qui ont participé à la création et au développement de ces nouveaux produits et à la réalisation de ce catalogue.



202

203

ICAROS<sup>1</sup>

Strasbourg | Palais de justice  
Maîtrise d'ouvrage : Ville de Strasbourg  
Maîtrise d'œuvre : Ville de Strasbourg







ROHL INTERNATIONAL  
1 rue de Bruxelles - BP 50048  
F-67151 ERSTEIN CEDEX

Tél // +33 (0)3 90 29 90 70  
Fax // +33 (0)3 90 29 90 71

[www.rohl.com](http://www.rohl.com)